

# **Extraflame**®

Riscaldamento a Pellet

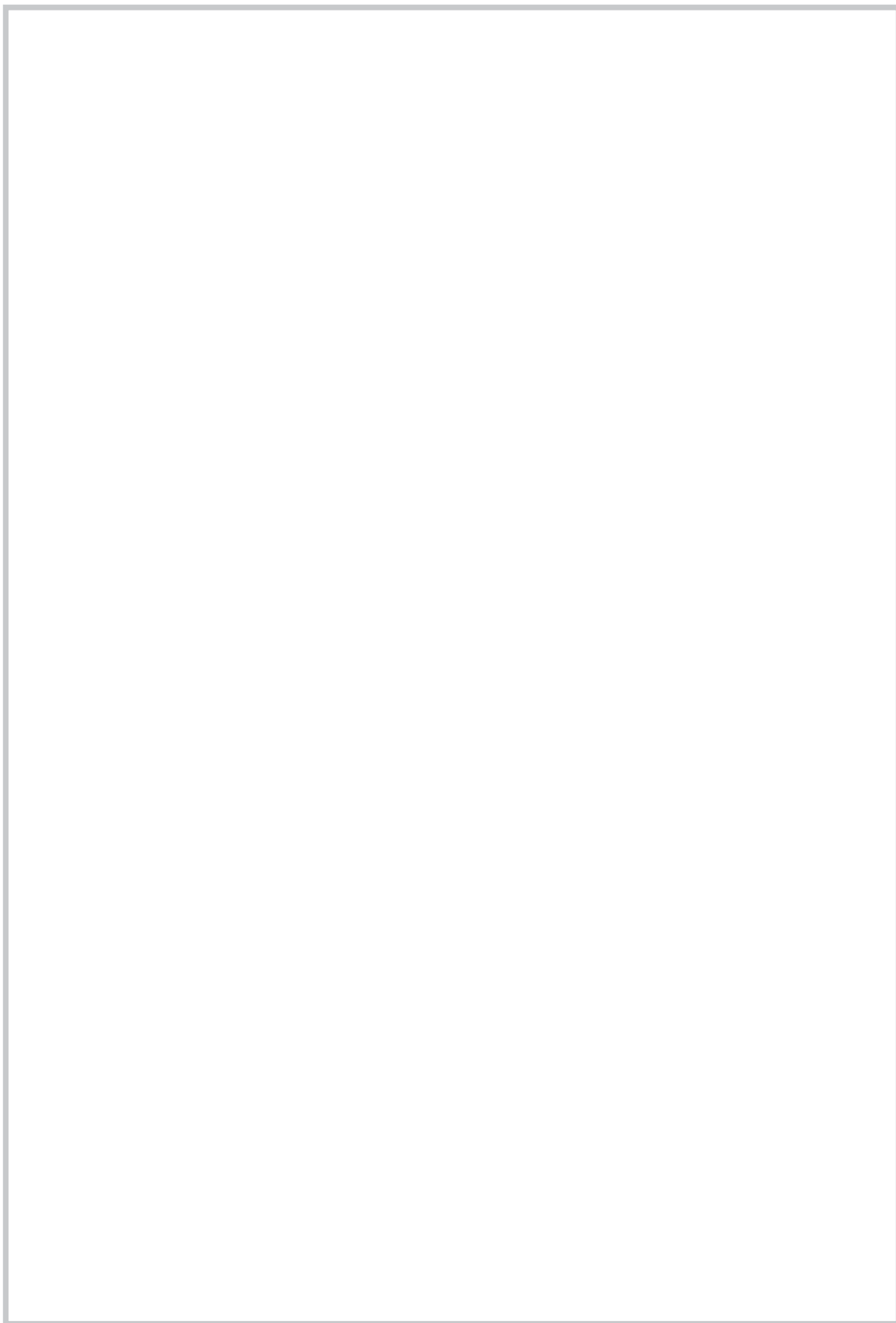


DE

**BEDIENUNGSANLEITUNG  
WASSERFÜHRENDE PELLETOFEN  
COSTANZA IDRO**

**MADE IN ITALY**  
design & production

004277268 - REV 002





## ACHTUNG



**DIE OBERFLÄCHEN KÖNNEN SEHR HEISS WERDEN!  
VERWENDEN SIE IMMER SCHUTZHANDSCHUHE!**

Während der Verbrennung wird Wärmeenergie freigegeben, was zu einer bedeutenden Erhitzung der Oberflächen, von Türen, Griffen, Steuerungen, Glas, Abgasrohr und eventuell der Vorderseite des Geräts führt.

Vermeiden Sie den Kontakt mit diesen Elementen ohne entsprechende Schutzkleidung (Schutzhandschuhe in der Ausstattung).

Stellen Sie sicher, dass Kinder sich dieser Gefahren bewusst sind und halten Sie sie vom Feuerraum während seines Betriebs fern

<b>DEUTSCH</b> .....	<b>6</b>
<b>WARNHINWEISE</b> .....	<b>6</b>
<b>SICHERHEIT</b> .....	<b>6</b>
<b>FACHGERECHTE WARTUNG</b> .....	<b>8</b>
<b>INSTALLATION</b> .....	<b>9</b>
MINDESTABSTÄNDE.....	9
VORBEREITUNGEN FÜR DIE WARTUNG.....	9
<b>HERMETISCHE INSTALLATION</b> .....	<b>11</b>
VERBRENNUNGSLUFT.....	11
RAUCHGASABZUGSSYSTEM.....	11
<b>HYDRAULIKANLAGE</b> .....	<b>12</b>
INSTALLATION UND SICHERHEITSVORRICHTUNGEN.....	12
<b>VORRICHTUNG GEGEN KONDENSATBILDUNG (VERPFLICHTEND)</b> .....	<b>13</b>
<b>DETAILS COSTANZA IDRO</b> .....	<b>14</b>
ON/OFF.....	14
<b>EIGENSCHAFTEN</b> .....	<b>15</b>
<b>PRÜFUNGEN UND UMSICHTEN FÜR DIE ERSTE ZÜNDUNG</b> .....	<b>15</b>
DER MOTOR FÜR DAS LADEN DER PELLETS FUNKTIONIERT NICHT:.....	15
KOLBENTHERMOSTATE - RÜCKSTELLUNGEN.....	15
<b>AUFSTELLUNG DES OFENS</b> .....	<b>16</b>
<b>ANMERKUNGEN FÜR EINEN KORREKTEN BETRIEB</b> .....	<b>16</b>
RÜCKSTELLUNG.....	16
SICHERUNG.....	16
<b>PELLETS UND LADUNG</b> .....	<b>17</b>
<b>PELLET-BEHÄLTER - DRUCKVERSCHLUSS</b> .....	<b>17</b>
<b>FERNBEDIENUNG</b> .....	<b>18</b>
IKONEN DER FERNBEDIENUNG.....	19
EINSETZEN DER BATTERIEN.....	19
RATSCHLÄGE UND VORSICHTSMASSNAHMEN FÜR DIE VERWENDUNG DER FERNBEDIENUNG.....	19
<b>TOUCHSCREEN</b> .....	<b>20</b>
HOCHKLAPPEN DISPLAY.....	20
SCHLIESSUNG DISPLAY.....	20
<b>BEDIENFELD</b> .....	<b>21</b>
LEGENDE IKONEN.....	21
ALLGEMEINES MENÜ.....	22
GRUNDANWEISUNGEN.....	22
<b>EINSTELLUNGEN FÜR DIE ERSTE ZÜNDUNG</b> .....	<b>23</b>
NETZFREQUENZ 50/ 60 HZ.....	23
DATUM-UHRZEIT.....	23
SPRACHE.....	23
GRAD.....	23
<b>FUNKTIONSWEISE UND LOGIK</b> .....	<b>24</b>
<b>ZUSATZTHERMOSTAT</b> .....	<b>25</b>
FUNKTIONSWEISE ZUSATZTHERMOSTAT MIT STAND-BY AKTIV.....	25
FUNKTIONSWEISE ZUSATZTHERMOSTAT MIT STAND-BY DEAKTIVIERT.....	25
INSTALLATION ZUSATZTHERMOSTAT.....	25
<b>BELÜFTUNG</b> .....	<b>26</b>
<b>EASY SETUP</b> .....	<b>26</b>
<b>CHRONO</b> .....	<b>27</b>
FREIGABE/ DEAKTIVIERUNG VON CHRONO.....	27
<b>EINSTELLUNG</b> .....	<b>29</b>
DISPLAY.....	29
STAND-BY.....	29
ERSTE LADUNG.....	29
ENTLUEFTEN.....	29
Wi-Fi.....	30
RESET.....	30
<b>REINIGUNG UND WARTUNG</b> .....	<b>31</b>
<b>WARTUNG</b> .....	<b>31</b>
REGELMÄSSIGE REINIGUNG DURCH DEN BENUTZER.....	31
<b>ORDENTLICHE WARTUNG, DIE VON ZUGELASSENEN TECHNIKERN AUSGEFÜHRT WIRD</b> .....	<b>33</b>
AUSSERBETRIEBNAHME (SAISONENDE).....	33
<b>ANZEIGEN</b> .....	<b>36</b>
<b>ALARME</b> .....	<b>36</b>
<b>GARANTIEBEDINGUNGEN</b> .....	<b>38</b>
<b>BESEITIGUNG</b> .....	<b>40</b>

**ATTENZIONE TASSATIVO**  
PRIMA DI MOVIMENTARE LA STUFA TOGLIERE LE MAIOLICHE INDICATE PER EVITARE DANNI.  
PER L'ALLINEAMENTO DEL TOP UTILIZZARE LE 4 VITI.

**ATENÇÃO - OBRIGATÓRIO**  
ANTES DE MOVIMENTAR A SALAMANDRA, RETIRAR AS CERÂMICAS INDICADAS PARA EVITAR DANOS.  
PARA O ALINHAMENTO SUPERIOR USE 4 PARAFUSOS.

**ATTENTION - COMPULSORY**  
BEFORE MOVING THE STOVE, KINDLY TAKE THE CERAMICS OFF IN ORDER TO AVOID ANY DAMAGES.  
USE THE 4 SCREWS TO ALIGN THE TOP PART

**TÄHELEPANU!**  
ENNE AHJU LIIGUTAMIST EEMALDAGE SELLELT NÄIDATUD KERAAMILISED OSAD, ET VÄLTIDA KAHJUSTUSI.  
TOPI JOONDAMISEKS KASUTAGE 4 KRUVI.

**ATTENTION - OBLIGATOIRE**  
AVANT DE BOUGER LE POÊLE, FAIRE ATTENTION À LEVER LES CÉRAMIQUES INDICUÉES POUR ÉVITER DES DÉGÂTS.  
POUR L'ALIGNEMENT DU TOP, UTILISER LES 4 VIS

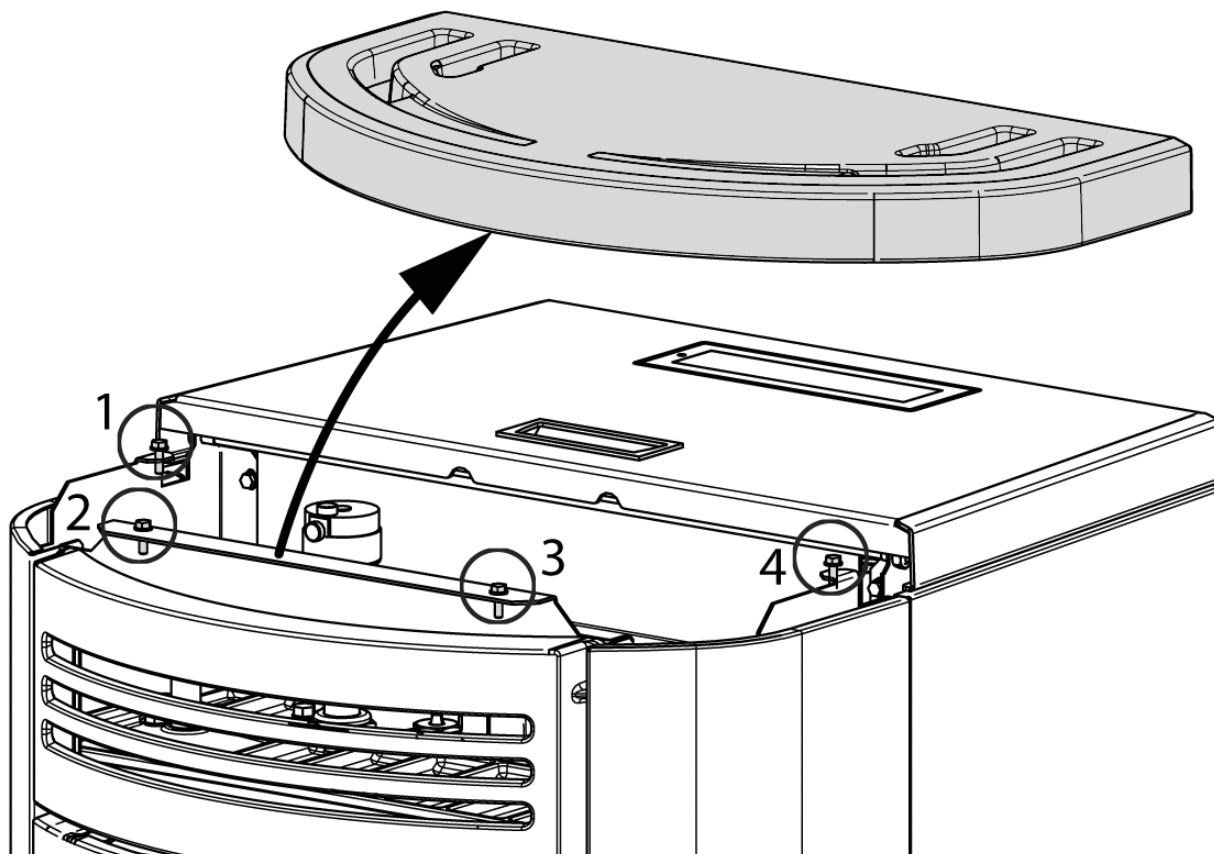
**OBVEZNA POZORNOST**  
PRIJE POMICANJA PEČI, UKLONITE OZNAČENE PLOČICE KAKO BISTE IZBJEGLI OŠTEĆENJA.  
ZA PORAVNANJE GORNJEG DIJELA KORISTITI 4 VIJKA.

**VORSICHT - OBLIGATORISCH**  
BEVOR SIE DEN OFEN BEWEGEN, BITTE UNBEDINGT DIE BEZEICHNETE KERAMIK KACHELN ENTFERNEN UM SCHÄDEN ZU VERMEIDEN.  
VERWENDEN SIE DIE 4 SCHRAUBEN, UM DAS OBERE VERKLEIDUNGSTÜCK ANZUGLEICHEN

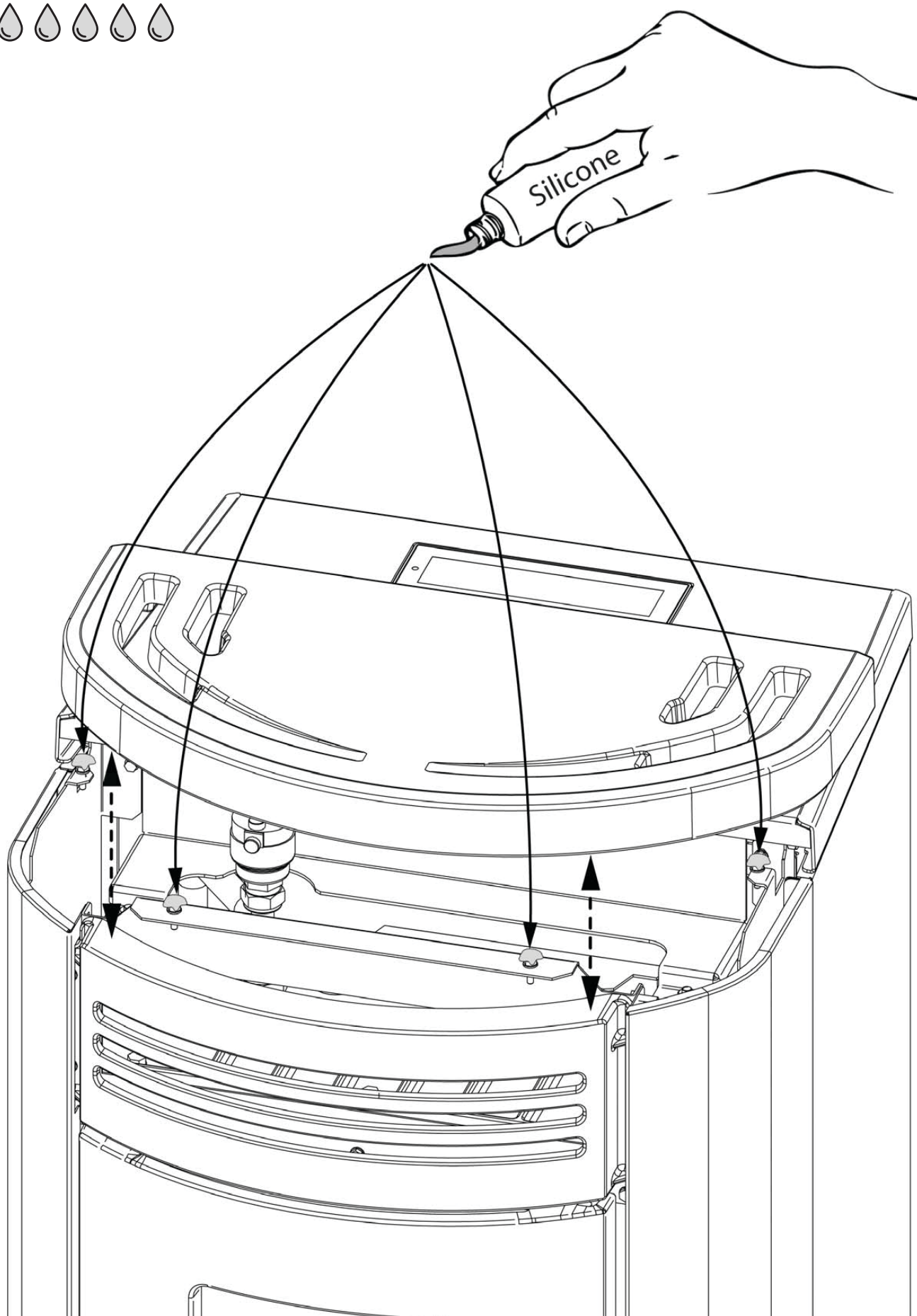
**POZOR OBVEZNO**  
PRED PREMIKANJEM PEČI ODSTRANITE OZNAČENE MAJOLIKE, DA PREPREČITE POŠKODOVANJE.  
ZA PORAVNAVO VRHA UPORABITE 4 VIJAKA.

**ATENCIÓN - PERENTORIO**  
ANTES DE MOVER LA ESTUFA SACAR LAS MAYÓLICAS INDICADAS PARA EVITAR DAÑOS.  
PARA EL ALINEAMIENTO DE LA TAPA, UTILIZAR LOS 4 TORNILLOS

**ADVARSEL - OBLIGATORISK**  
FØR DU FLYTTER OVNEEN, BØR DU TAGE KERAMIKFLISERNE AF FOR AT UNDGÅ SKADER.  
TIL JUSTERING AF TOPPEN BRUG DE 4 SKRUER.



Silicone



*Wir danken Ihnen dafür, dass Sie sich für unsere Firma entschieden haben; unser Produkt ist eine ideale Heizlösung, die auf der neuesten Technologie basiert, sehr hochwertig verarbeitet ist und ein zeitloses Design aufweist, damit Sie stets in aller Sicherheit das fantastische Gefühl genießen können, das Ihnen die Wärme der Flamme geben kann.*

## **WARNHINWEISE**

Diese Bedienungsanleitung ist fester Bestandteil des Produktes: Vergewissern Sie sich, dass sie stets beim Gerät bleibt, auch im Falle einer Übereignung an einen anderen Eigentümer oder Benutzer oder des Umzugs an einen anderen Ort. Bei Beschädigung oder Verlust bitte beim Gebietskundendienst oder Ihrem Fachhändler ein weiteres Exemplar anfordern.

**Bedienungsanleitungen finden Sie ebenfalls im Internet auf der Homepage des Unternehmens.**

Dieses Produkt darf nur zu dem Zweck eingesetzt werden, für den es ausdrücklich gebaut wurde. Jegliche vertragliche oder außervertragliche Haftung des Herstellers ist ausgeschlossen, wenn aufgrund von Fehlern bei der Installation, Regulierung und Wartung oder unsachgemäßer Verwendung Schäden an Personen, Tieren oder Dingen hervorgerufen werden.

**Die Installation muss durch autorisiertes und zugelassenes Personal durchgeführt werden, das die volle Verantwortung für die endgültige Installation und den sich daraus ergebenden Betrieb des installierten Produkts übernimmt. Beachtet werden müssen auch sämtliche Gesetze und Vorschriften, die auf Landes-, Regional-, Provinz- und Gemeindeebene in dem Land gelten, in dem das Gerät installiert wird, sowie die in diesem Handbuch enthaltenen Anweisungen. Es besteht keinerlei Haftung seitens des Herstellers im Fall einer Nichteinhaltung dieser Vorsichtsmaßnahmen.**

Nach dem Entfernen der Verpackung prüfen, ob der Inhalt unversehrt und komplett ist. Sollten Unregelmäßigkeiten bestehen, wenden Sie sich umgehend an den Händler, bei dem Sie das Gerät gekauft haben.

Alle elektrischen Komponenten, die am Ofen vorhanden sind und dessen korrekte Funktion gewährleisten, dürfen ausschließlich gegen Originalersatzteile und nur durch einen autorisierten Kundendienst ersetzt werden.

## **SICHERHEIT**

- ♦ **DAS GERÄT DARF VON KINDERN AB 8 JAHREN UND VON PERSONEN MIT EINGESCHRÄNKTEN PHYSISCHEN, SENSORISCHEN ODER GEISTIGEN FÄHIGKEITEN ODER BEI MANGELNDER ERFAHRUNG ODER NOTWENDIGER**

KENNTNIS BENUTZT WERDEN, SOFERN SIE ÜBERWACHT WERDEN ODER ANWEISUNGEN BEZÜGLICH DES SICHEREN GEBRAUCHS DES GERÄTS ERHIELTEN UND SICH DER DAMIT VERBUNDENEN GEFAHREN BEWUSST SIND.

- ◆ DER GEBRAUCH DIESES WÄRMERZEUGERS DURCH PERSONEN (KINDER EINGESCHLOSSEN) MIT EINGESCHRÄNKTEN PHYSISCHEN, SENSORISCHEN ODER PSYCHISCHEN FÄHIGKEITEN IST VERBOTEN UNTERSAGT, ES SEI DENN, SIE WERDEN BEIM GEBRAUCH DES GERÄTES ZUR IHRER EIGENEN SICHERHEIT VON EINER VERANTWORTLICHEN PERSON ÜBERWACHT UND ANGEWIESEN.
- ◆ DIE REINIGUNG UND WARTUNG, DESSEN AUSFÜHRUNG DEM BENUTZER UNTERLIEGT, DARF NICHT VON KINDERN OHNE AUFSICHT DURCHGEFÜHRT WERDEN.
- ◆ KINDER MÜSSEN BEAUF SICHTIGT WERDEN, DAMIT SIE NICHT MIT DEM GERÄT ODER DER FERNBEDIENUNG SPIELEN.
- ◆ DEN WÄRMERZEUGER NICHT BARFUSS ODER MIT NASSEN ODER BZW. FEUCHTEN KÖRPERTEILEN BERÜHREN.
- ◆ ES IST VERBOTEN, DIE SICHERHEITSVORRICHTUNGEN OHNE GENEHMIGUNG BZW. ANWEISUNGEN DES HERSTELLERS ZU VER-ÄNDERN ODER EINZUSTELLEN.
- ◆ NICHT AN DEN ELEKTRISCHEN LEITUNGEN, DIE AUS DEM PRODUKT KOMMEN, ZIEHEN, DIESE ENTFERNEN ODER VERDREHEN, AUCH WENN DIESER VON DER STROMVERSORGUNG GETRENNT WURDE.
- ◆ DAS VERSORGUNGSKABEL SOLLTE SO VERLEGT WERDEN, DASS ES NICHT MIT DEN HEISSEN TEILEN DES GERÄTS IN BERÜHRUNG KOMMT.
- ◆ DER NETZSTECKER MUSS AUCH NACH DER INSTALLATION UNGEHINDERT ZUGÄNGLICH SEIN.
- ◆ VERMEIDEN SIE ES, EVENTUELL VORHANDENE LÜFTUNGSÖFFNUNGEN ZUM RAUM, IN WELCHEM DAS GERÄT INSTALLIERT IST, ABZUDECKEN ODER DEREN GRÖSSE ZU VERKLEINERN.
- ◆ LASSEN SIE BRENNBARE TEILE WIE Z.BSP. VERPACKUNGSMATERIAL, KARTONAGEN, PAPIER ETC. NICHT IN DER REICHWEITE VON KINDERN ODER BEHINDERTEN PERSONEN OHNE AUFSICHT LIEGEN.
- ◆ WÄHREND DES NORMALEN BETRIEBS DES PRODUKTES MUSS DIE FEUERRAUMTÜR STETS GESCHLOSSEN WÄHREND DES BETRIEBS WERDEN DIE AUSSENFLÄCHEN DES GERÄTS HEISS, DAHER RATEN WIR ZUR VORSICHT.
- ◆ KONTROLLIEREN SIE VOR DEM EINSCHALTEN NACH EINER LÄNGEREN STILLSTANDSPHASE, OB VERSTOPFUNGEN VORLIEGEN.
- ◆ DER WÄRMERZEUGER WURDE SO KONZIPIERT, DASS ER UNTER JEDLICHEN (AUCH KRITISCHEN) KLIMATISCHEN BEDINGUNGEN FUNKTIONIERT. IM FALL VON SPEZIELL UNGÜNSTIGEN WITTERUNGSVERHÄLTNISSEN (STARKER WIND, FROST)

**KÖNNTEN SICHERHEITSEINRICHTUNGEN GREIFEN, DIE DEN WÄRMERZEUGER ABSCHALTEN. WENN DIES EINTRIT, WENDEN SIE SICH AN DEN TECHNISCHEN KUNDENDIENST ODER IHREN FACHHÄNDLER. UND SETZEN SIE KEINESFALLS DIE SICHERHEITSVORRICHTUNGEN AUSSER KRAFT!**

**♦ IMFALLEIN ESCHORNSTEINBRANDES RUFEN SIE SOFORT DIE FEUERWEHR UND IHREN ZUSTÄNDIGEN BEZIRKSSCHORNSTEIN-FEGERMEISTER. VERHINDERN SIE, WENN MÖGLICH, BIS ZUM EINTREFFEN DER FEUERWEHR EIN AUSBREITEN DES BRANDES AUF AN DEN SCHORNSTEIN ANGRENZENDE BRENNBARE BAUTEILE WIE BEISPIELSWEISE MOBILAR, HOLZBAUTEILE WIE HOLZBALKEN, HOLZDECKE ODER BODEN SOWIE TEPPICHE, KABEL ETC.ETC.**

**♦ DER WÄRMERZEUGER DARF NICHT ZUR ABFALLVERBRENNUNG BENUTZT WERDEN.**

**♦ ZUM ANZÜNDEN KEINE ENTFLAMMBARE FLÜSSIGKEIT VERWENDEN.**

**♦ BEIM EINFÜLLEN DEN PELLETVERPACKUNGSSACK NICHT MIT DEM PRODUKT IN KONTAKT KOMMEN LASSEN.**

**♦ DIE OFENKERAMIK WERDEN WIRD HANDWERKLICH HERGESTELLT UND KANN SOMIT FEINE EINSTICHE, HAARLINIEN UND FARBLICHE UNGLEICHMÄSSIGKEITEN AUFWEISEN. DIESE EIGENSCHAFTEN SIND ZEUGNIS IHRES HOCHWERTIGEN CHARAKTERS. GLASUR UND OFENKERAMIK HABEN UNTERSCHIEDLICHE AUSDEHNUNGSKOEFFIZIENTEN, DADURCH ENTSTEHEN FEINSTE RISSE (HAARLINIEN), DIE IHRE TATSÄCHLICHE ECHTHEIT BEWEISEN. ZUR REINIGUNG DER OFENKERAMIK SOLLTE EIN WEICHES, TROCKENES TUCH VERWENDET WERDEN; BEI VERWENDUNG VON REINIGERN ODER FLÜSSIGKEITEN WÜRDEN DIESE IN DIE HAARRISSE EINDRINGEN UND DIESE HERVORTRETEN LASSEN.**

**♦ DA DAS PRODUKT SELBSTÄNDIG ÜBER THERMOSTAT MIT ZEITSCHALTUHR ODER MIT FERNBEDIENUNG DURCH DIE BETREFFENDEN ANWENDUNGEN ZÜNDEN KANN, IST ES STRENG VERBOTEN, JEDLICHEN BRENNBAREN GEGENSTAND INNERHALB DER IN DEM ETIKETT MIT DEN TECHNISCHEN DATEN ANGEgebenEN SICHERHEITSAbstÄNDEN ZU LASSEN.**

## **FACHGERECHTE WARTUNG**

Unter fachgerechter Wartung sind Tätigkeiten zu verstehen, die das Ziel haben, den normalen Verschleiß in Grenzen zu halten, sowie eventuellen Störfällen vorsorglich zu begegnen, welche ein umgehendes Eingreifen erforderlich machen. Bei der fachgerechten Wartung werden jedoch der Aufbau der Anlage, an der eingegriffen wird, oder ihre Nutzungsbestimmung nach den Vorschriften der geltenden technischen Bestimmungen und gemäß Gebrauchs- und Wartungsanleitung des Herstellers nicht verändert.



## INSTALLATION

### ALLGEMEINES

Die Anschlüsse für den Rauchabzug und Wasser müssen von Fachpersonal ausgeführt werden, das entsprechend den nationalen Bestimmungen eine Dokumentation zur Konformität der Installation ausstellen muss.

**Der Installateur muss dem Eigentümer oder dessen Vertreter gemäß den geltenden gesetzlichen Vorschriften die Konformitätserklärung der Anlage aushändigen, der beizufügen sind:**

- 1) die Betriebs- und Wartungsanleitung des Geräts und der Bauteile der Anlage (wie zum Beispiel Rauchgaskanäle, Schornstein usw.);
- 2) Lichtpause oder Fotografie der Abgasanlagen-Plakette;
- 3) Anlagebuch ("libretto d'impianto", wenn vorgesehen).

Der Installateur muss sich für die Übergabe der Dokumentation eine Quittung ausstellen lassen und diese zusammen mit einer Kopie der technischen Dokumentation der ausgeführten Installation aufbewahren.

Bei einer Installation in einem Mehrfamilienhaus ist im Vorfeld die Meinung des Verwalters einzuholen.

Wo vorgesehen, eine Prüfung der Abgasemissionen nach der Installation ausführen. Die eventuelle Vorbereitung des Entnahmepunkts muss unter luftdichten Bedingungen erfolgen.

### VEREINBARKEIT

Die Installation im Inneren von Räumen mit Brandgefahr ist verboten. Außerdem ist in folgenden Fällen die Installation im Inneren von Wohnräumen verboten:

1. In Räumen, in denen Flüssigbrennstoffgeräte ständig oder zeitweise betrieben werden, die die Verbrennungsluft dem Raum entnehmen, in dem sie installiert sind.
  2. In Räumen, in denen Gasgeräte vom Typ B für die Raumheizung mit oder ohne Warmwassererzeugung anwesend sind und in daran angrenzenden und verbundenen Räumen.
  3. In Räumen, in denen der während des Betriebs gemessene Unterdruck zwischen Außen- und Innenumgebung mehr als 4 Pa beträgt.
- ANM.: Die dichten Geräte können auch in den in den Punkten 1, 2 und 3 dieses Absatzes angegebenen Fällen installiert werden.

### INSTALLATIONEN IN BÄDERN, SCHLAFRÄUMEN UND EINZIMMERWOHNUNGEN

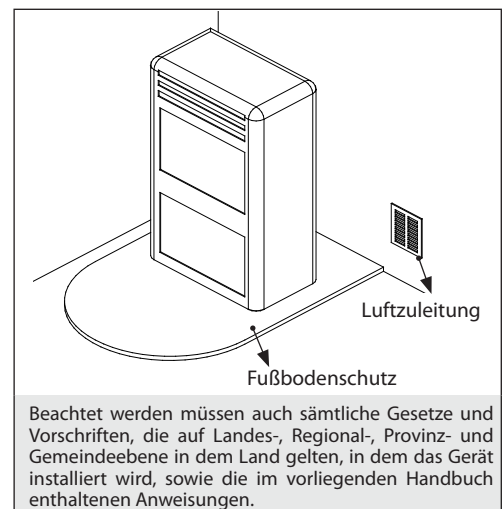
In Bädern, Schlafräumen und Einzimmerwohnungen ist ausschließlich die raumluftunabhängige Installation bzw. die Installation von Geräten mit geschlossenem Feuerraum und kanalisierter Verbrennungsluftzuführung von außen zulässig.

### POSITIONIERUNG UND SICHERHEITSABSTÄNDE

Die Abstellflächen bzw. Abstützpunkte müssen eine für das Gesamtgewicht des Geräts, des Zubehörs und seiner Verkleidungselemente ausreichende Tragfähigkeit aufweisen. Sollte der Fußboden aus brennbarem Material bestehen, ist ein Schutz aus feuerbeständigem Material zu verwenden, der auch die Front vor einem evtl. Herausfallen von Brennstoffen während der üblichen Reinigungsarbeiten schützt. Für den einwandfreien Betrieb muss der Wärmeerzeuger vollkommen waagrecht positioniert werden. Es wird empfohlen, dass die seitlichen und hinteren Wände und die Auflagefläche am Boden aus unbrennbarem Material sind.

### MINDESTABSTÄNDE

Die Installation in der Nähe von brennbaren oder wärmeempfindlichen Materialien ist gestattet, **vorausgesetzt es werden angemessene Sicherheitsabstände eingehalten, die auf dem Etikett am Anfang des Handbuchs (S.2) angegeben werden.** Im Falle von nicht brennbaren Materialien ist es erforderlich, einen seitlichen und hinteren Abstand von mindestens 100 mm (Einsätze ausgeschlossen) einzuhalten. Bei Produkten mit hinterem Abstandshalter ist die Installation entlang der Wand **ausschließlich für die Rückseite gestattet.**



### VORBEREITUNGEN FÜR DIE WARTUNG

Für die außerordentliche Wartung des Produkts könnte es erforderlich sein, dieses von den angrenzenden Wänden zu entfernen.

Dieser Vorgang muss von einem Techniker ausgeführt werden, der zur Abtrennung der Abluftkanäle der Verbrennungsprodukte und der anschließenden Verbindung berechtigt ist. Für die an die hydraulische Anlage angeschlossenen Generatoren muss eine solche Verbindung zwischen der Anlage selbst und dem Produkt vorgesehen werden, dass in der Phase der von einem zugelassenen Techniker ausgeführten außerordentlichen Wartung es möglich ist, den Generator um mindestens 1 Meter von den angrenzenden Mauern zu verstellen.

### INSTALLATION DER EINSÄTZE

Bei einer Installation von Einsätzen muss der Zugang zu den Innenteilen des Geräts verhindert werden; zudem darf während der Entnahme der Zugang zu den spannungsführenden Teilen nicht möglich sein.

Evtl. Verkabelungen, wie z. B. Versorgungskabel und Raumsonden, müssen so positioniert werden, dass sie beim Bewegen des Einsatzes nicht beschädigt werden oder Kontakt zu heißen Teilen haben. Im Falle der Installation in Hohlraum aus brennbarem Material wird empfohlen, alle Sicherheitsmaßnahmen zu beachten, die in den Installationsnormen festgelegt sind.

### BELÜFTUNG UND DURCHLÜFTUNG DER INSTALLATIONSÄRUME

Die Belüftung bei einem nicht hermetischen Generator und/oder nicht hermetischen Installationen muss unter Beachtung der unten angegebenen Mindestfläche erfolgen:

Gerätekategorie	Bezugsnorm	Prozentanteil des freien Öffnungsquerschnitts hinsichtlich des Rauchgasauslassquerschnitts des Geräts	Freier Mindestöffnungswert der Belüftungsleitung
Pelletöfen	UNI EN 14785	-	80 cm <sup>2</sup>
Heizkessel	UNI EN 303-5	50%	100 cm <sup>2</sup>

Unter jeder Bedingung, einschließlich der Anwesenheit von Dunstabzugshauben und/oder Anlagen von kontrollierter Zwangsbelüftung, muss der Druckunterschied zwischen den Installationsräumen des Generators und dem Außenbereich immer gleich oder kleiner als 4 Pa sein.

Wenn Gas-Geräte vom Typ B mit Aussetzbetrieb vorhanden sind, die nicht der Heizung dienen, muss für diese eine eigene Belüftungsöffnung vorhanden sein.

Die Luftzuleitungen müssen folgende Anforderungen erfüllen:

- ♦ sie müssen durch Roste, Metallgitter usw. geschützt sein, ohne dass dadurch der freie Lüftungsquerschnitt reduziert wird;
- ♦ sie müssen so ausgeführt sein, dass die Wartungsarbeiten möglich sind;
- ♦ sie müssen so angeordnet sein, dass sie nicht verstopfen können;

Der Zustrom von sauberer und nicht verunreinigter Luft kann auch aus einem am Installationsraum angrenzenden Raum erfolgen (indirekte Belüftung), sofern diese Zufuhr frei über permanente Öffnungen stattfindet, die nach außen führen.

Der angrenzende Raum darf nicht als Garage oder Lager für brennbare Stoffe benutzt werden, noch für Tätigkeiten, die Brandgefahr mit sich bringen, oder als Bad, Schlafzimmer oder Gemeinschaftsraum des Gebäudes.

## RAUCHABZUG

Der Wärmeerzeuger arbeitet mit Niederdruck und ist am Austritt mit einem Ventilator für den Rauchgasausstoß ausgestattet. Das Abzugssystem muss allein für den Wärmeerzeuger zuständig sein; Abzüge in einen gemeinsamen Schornstein mit anderen Geräten sind nicht zulässig.

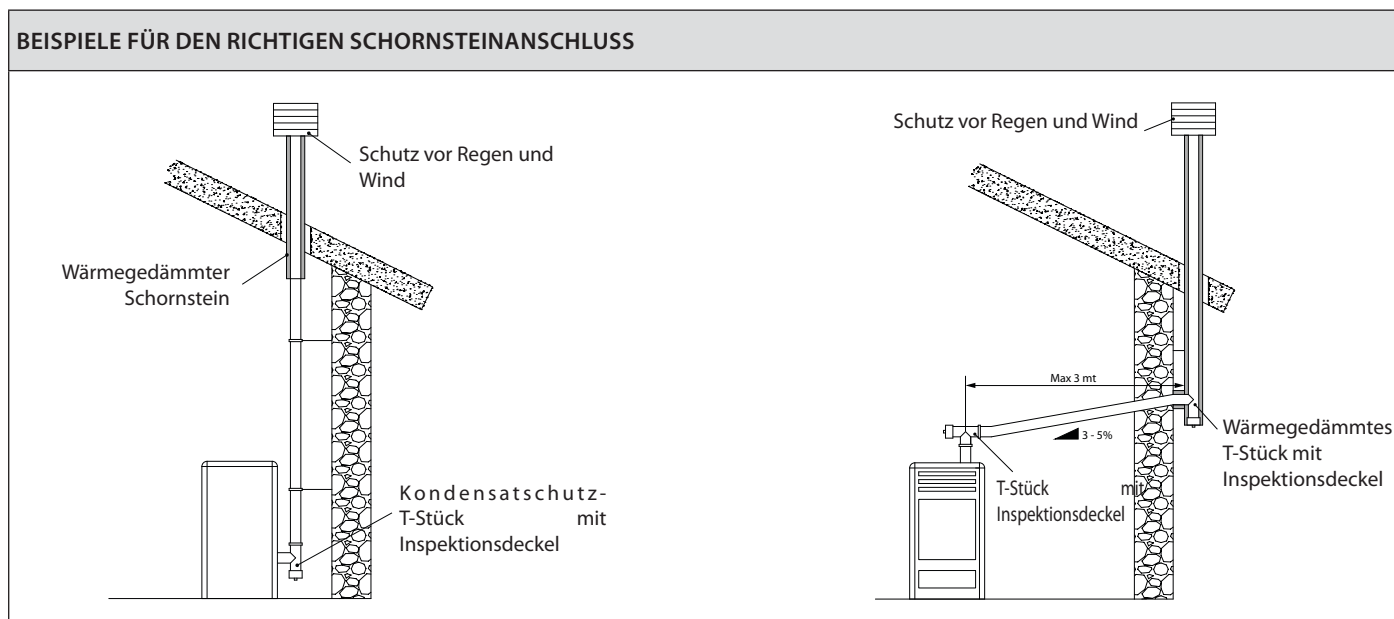
Die Bauteile des Systems für den Rauchgasabzug müssen je nach zu installierendem Gerätetyp ausgewählt werden, gemäß:

- ♦ UNI / TS 11278 bei Schächten aus Metall, unter besonderer Berücksichtigung der Angaben in der Bestimmung.
- ♦ DIN EN 13063-1 und DIN EN 13063-2, DIN EN 1457, DIN EN 1806: bei Schächten aus anderen Materialien als Metall.
- ♦ Die Länge des horizontalen Abschnitts muss so gering wie möglich sein, auf keinen Fall länger als 3 Meter. Die Neigung nach oben beträgt mindestens 3 %.
- ♦ Die Anzahl an Richtungswechseln, einschließlich dessen, der durch den Einsatz des T-Stücks entsteht, darf höchstens 4 betragen.
- ♦ Es ist notwendig, unten am vertikalen Abschnitt ein T-Stück mit Deckel zur Kondensatsammlung vorzusehen.
- ♦ Wenn der Abzug nicht in einen bereits bestehenden Schornstein eingesetzt werden kann, ist ein vertikaler Abschnitt mit winddichtem Abschluss vorgesehen (UNI 10683).
- ♦ Die vertikale Leitung kann sich außerhalb oder innerhalb des Gebäudes befinden. Wenn der Rauchgaskanal in einen bereits vorhandenen Schornstein eingesetzt wird, muss dieser für Festbrennstoffe zertifiziert sein.
- ♦ Wenn der Rauchgaskanal sich innerhalb des Gebäudes befindet, muss er stets wärmegeklämt sein.
- ♦ Die Rauchgaskanäle müssen für eventuelle Rauchgasstichproben mindestens eine luftdichte Öffnung haben.
- ♦ Alle Abschnitte der Rauchgasleitung müssen inspektionierbar sein.
- ♦ Für die Reinigung sind Inspektionsöffnungen vorzusehen.
- ♦ Im Falle, dass der Wärmeerzeuger eine Abgastemperatur unter 160°C+ Raumtemperatur aufgrund des hohen Leistungsgrads besitzt (die Techniker konsultieren), muss es absolut beständig gegen Feuchtigkeit sein.
- ♦ Ein Rauchgassystem, das nicht den vorherigen Punkten, oder im Allgemeinen nicht dem Gesetz entspricht, kann Ursache für das Auftreten von Kondensationsphänomenen in seinem Inneren sein.

## SCHORNSTEINKOPF

Schornsteinköpfe müssen folgende Anforderungen erfüllen:

- ♦ Nutzbarer Auslassquerschnitt mindestens doppelt so groß wie der des Schornsteins/Rohreinzug-Systems, auf dem er aufgebaut ist;
- ♦ ihre Form muss das Eindringen von Regen und Schnee in den Schornstein bzw. das Rohreinzug-System verhindern;
- ♦ sie müssen so konstruiert sein, dass auch bei Wind aus allen Richtungen und mit beliebiger Neigung in jedem Fall die Abführung der Verbrennungsprodukte gewährleistet ist;



## ANSCHLUSS AN DAS STROMNETZ

Der Wärmeerzeuger ist mit einem Stromversorgungskabel ausgestattet, das, möglichst mit einem Leitungsschutzschalter, an eine 230 V 50 Hz Steckdose angeschlossen wird. Die Steckdose muss leicht zu erreichen sein.

Die Elektroanlage muss genormt sein. Speziell die Wirksamkeit des Erdkreises prüfen. Eine nicht angemessene Erdung der Anlage kann Betriebsstörungen verursachen, für die der Hersteller nicht haftet.

Versorgungsschwankungen über 10 % können Betriebsstörungen des Ofens erzeugen.

## HERMETISCHE INSTALLATION

Der Generator ist ein vollkommen, bezüglich der Installationsumgebung, dichtes Produkt; dies bedeutet, dass es ideal für Passivhäuser ist, da es die im Inneren der Wohnungen vorhandene Luft nicht entnimmt.

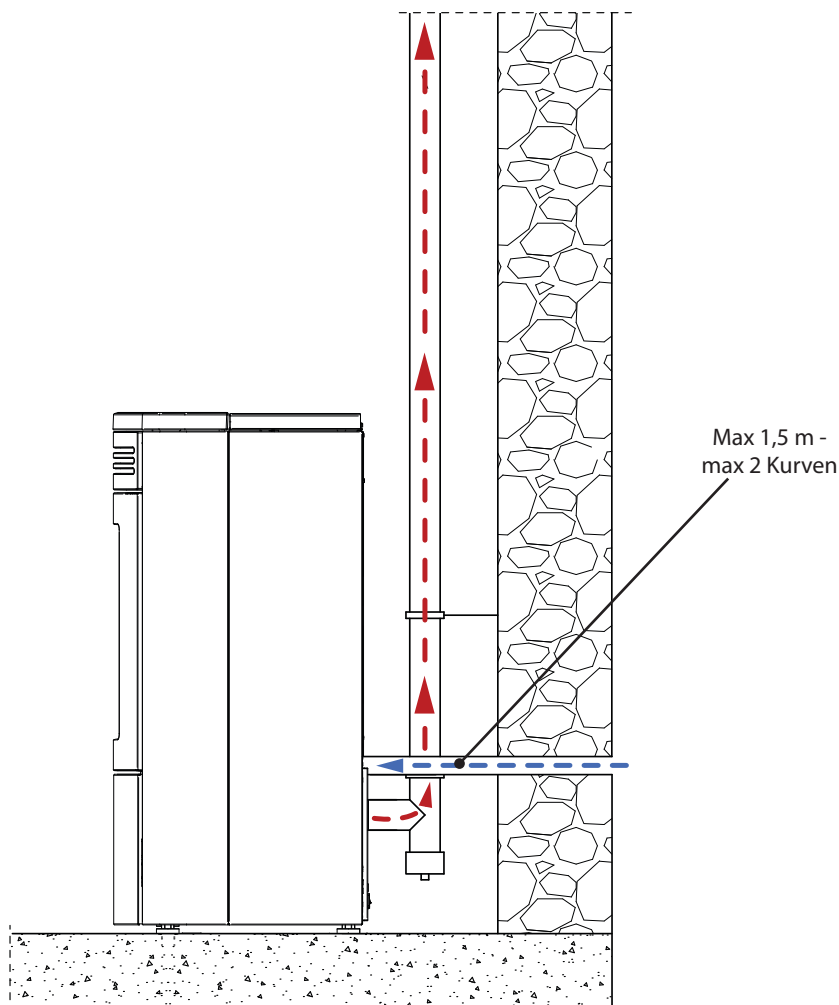
### VERBRENNUNGSLUFT

Um die Dichtheit des Ofens zu gewährleisten, muss der Verbindungsschlauch der Verbrennungsluft (Verbrennung) direkt an den Außenbereich unter Verwendung von geeigneten Schläuchen und dichten Anschlüssen verbunden werden.

### RAUCHGASABZUGSSYSTEM

- Im Falle, dass der Wärmeerzeuger eine Abgastemperatur unter 160°C+ Raumtemperatur aufgrund des hohen Leistungsgrads besitzt (die Techniker konsultieren), muss das System für den Rauchgasabzug absolut beständig gegen Feuchtigkeit sein.
- Im Falle, dass die Möglichkeit von Kondensat der Rauchgase besteht, muss ein "T"-Verbindungsstück zur Inspektion außerhalb des Ofens vorgesehen werden.

### BEISPIEL DER INSTALLATION



Es ist erforderlich, auch alle nationalen, regionalen, städtischen und Landesgesetze des Landes, in dem das Gerät installiert ist, sowie die in diesem Handbuch enthaltenen Anleitungen zu beachten.

## HYDRAULIKANLAGE

In diesem Kapitel sind einige Begriffe beschrieben, die der italienischen Norm UNI 10412-2 (2009) entnommen sind.

Wie zuvor beschrieben, sind bei der Installation sämtliche Gesetze und Vorschriften zu berücksichtigen, die auf Landes-, Regional-, Provinz- und Gemeindeebene in dem Land gelten, in dem das Gerät installiert wird.

Während der Installation des Generators ist es PFLICHT, an der Anlage ein Manometer zur Anzeige des Wasserdrucks anzubringen.

TABELLE DER VORRICHTUNGEN FÜR ANLAGEN MIT GESCHLOSSEMEM AUSDEHNUNGSGEFÄSS, DIE IM PRODUKT VORHANDEN UND NICHT VORHANDEN SIND.	
Sicherheitsventil	✓
Thermostat zur Steuerung der Umwälzpumpe (wird vom Wasser-Fühler und vom Programm der Platine verwaltet)	✓
Anzeige der Wassertemperatur (Display)	✓
Druckmesswandler mit Visualisierung auf Display	✓
Automatischer Thermostalter zur Einstellung (von Programm der Platine verwaltet)	✓
Druckmesswandler mit Alarm Druckwächter Mindest- und Höchstwert	✓
Automatischer Thermostalter zur Sperre (Sicherheitsthermostat) Wasser-Übertemperatur	✓
Zirkulationsanlage (Pumpe)	✓
Ausdehnungssystem	✓

**Achten Sie auf die korrekte Dimensionierung des Systems:**

- ◆ Leistung des Wärmeerzeugers bezüglich des Wärmebedarfs
- ◆ eventuelle Notwendigkeit eines Pufferspeichers

## INSTALLATION UND SICHERHEITSVORRICHTUNGEN

Die Installation, die bezüglich der Anschlüsse der Anlage, die Inbetriebnahme und die Prüfung der korrekten Funktionsweise müssen fachgerecht, unter Beachtung der sowohl nationalen als auch regionalen und städtischen geltenden Gesetzgebung, sowie der vorliegenden Anleitungen ausgeführt werden. In Italien muss die Installation von professionell zugelassenem Personal ausgeführt werden (ital. MD 22. Januar 2008 Nr.37).

**Der Hersteller lehnt jegliche Verantwortung für Schäden an Gegenständen und/oder Personen, die durch die Anlage verursacht werden, ab.**

### ANLAGENART

- ◆ Es gibt 2 verschiedene Anlagenarten:
- ◆ Anlagen mit offenem und Anlagen mit geschlossenem Ausdehnungsgefäß.
- ◆ Das Produkt wurde für den Betrieb an Anlagen mit geschlossenem Ausdehnungsgefäß entworfen und hergestellt.

**BITTE PRÜFEN, OB DAS AUSDEHNUNGSGEFÄSS EINEN VORDRUCK VON 1,5 BAR HAT.**

### SICHERHEITSVORRICHTUNGEN FÜR ANLAGE MIT GESCHLOSSEMEM AUSDEHNUNGSGEFÄSS

Gemäß der in Italien geltenden Norm UNI 10412-2 (2009) müssen die geschlossenen Anlagen Folgendes besitzen: Sicherheitsventil, Thermostat zur Steuerung der Umwälzpumpe, Temperaturanzeige, Druckanzeige, automatische Vorrichtung zur Temperaturregelung, automatischer Thermostalter zur Sperre (Sicherheitsthermostat), Zirkulationssystem, Ausdehnungssystem, in den Wärmeerzeuger eingegliedertes Sicherheitsableitungssystem mit thermischer Ablaufsicherung (selbstausslösend), falls das Gerät nicht mit einem automatischen Temperaturregelungssystem ausgerüstet ist.

### **VORSCHRIFTSGEMÄSSE ABSTÄNDE DER SICHERHEITSVORRICHTUNGEN**

Die Sicherheitstemperaturfühler müssen direkt am Gerät oder im Abstand von nicht mehr als 30 cm vom Vorlaufanschluss angeordnet sein. Sollten die Wärmeerzeuger nicht mit allen Vorrichtungen versehen sein, können die fehlenden an der Vorlaufleitung des Erzeugers in einem Abstand von höchstens 1 m vom Gerät installiert werden.

### **KONTROLLEN BEI DER ERSTMALIGEN ZÜNDUNG**

Vor dem Anschluss des Heizkessels ist für Folgendes zu sorgen:

- a) Sorgfältige Spülung aller Leitungen der Anlage, um eventuelle Rückstände zu entfernen, die den Betrieb einzelner Bauteile der Anlage (Pumpen, Ventile, usw.) beeinträchtigen könnten.
- b) Das Unternehmen empfiehlt, in den Rücklauf des Generators einen Magnetfilter zu installieren, der die Lebensdauer des Heizkessels verlängert, die Beseitigung von Verunreinigungen fördert und die Gesamteffizienz der Anlage erhöht. Außerdem wird empfohlen, eine Prüfung mit geeigneten Geräten auszuführen, um eventuelle Streuströme, die Korrosion verursachen können, zu kontrollieren.
- c) Eine Kontrolle, um zu überprüfen, ob der Schornstein einen ausreichenden Zug hat und keine Einschnürungen aufweist und ob im Schornstein keine Rauchabzüge anderer Geräte vorhanden sind. Dies dient dazu, nicht vorhergesehene Leistungsanstiege zu verhindern. Erst nach dieser Kontrolle darf der Schornsteinanschluss zwischen Kessel und Schornstein montiert werden. Bei bereits vorhandenen Schornsteinen sollten die Anschlüsse überprüft werden.

## **VORRICHTUNG GEGEN KONDENSATBILDUNG (VERPFLICHTEND)**

Es ist Pflicht, einen angemessenen Kreislauf gegen Kondensatbildung zu erstellen, der eine Rücklauf­temperatur von mindestens 55°C gewährleistet. Das Kondensatbildung verhindernde Ventil zum Beispiel wird im Festbrennstoffwärmeerzeuger verwendet, da es den Kaltwasserrückfluss in den Wärmetauscher verhindert. Durch eine hohe Rücklauf­temperatur kann die Effizienz verbessert werden, die Kondensatbildung der Rauchgase wird vermindert und die Lebensdauer des Generators verlängert. Der Hersteller empfiehlt den Gebrauch des Modells 55°C mit hydraulischen Anschlüssen von 1".

Für Produkte mit Kontrolle der \*PWM - Pumpe hält man die Installation bezüglich der Erstellung eines angemessenen Kreislaufs gegen Kondensatbildung für gleichwertig im Falle, dass

- Die Umwälzpumpe des Wärmeerzeugers einzig in der Anlage ist, oder
- zwischen dem Wärmeerzeuger und der Anlage ein Plattenwärmetauscher angeordnet ist, oder
- zwischen dem Wärmeerzeuger und der Anlage ein hydraulischer Kompensator oder Pufferspeicher besteht (Puffer)

**\*Das technische Datenblatt auf der Webseite prüfen.**

Ventil als Zubehör erhältlich (Option)

---

---

---

---

---

---

---

---

---

---

---

---

---

---

---

---

---

---

---

---

---

---

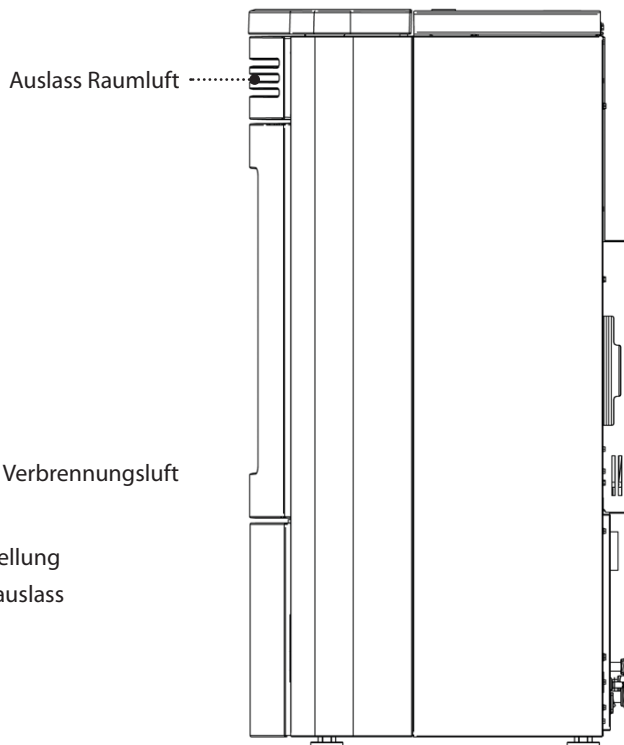
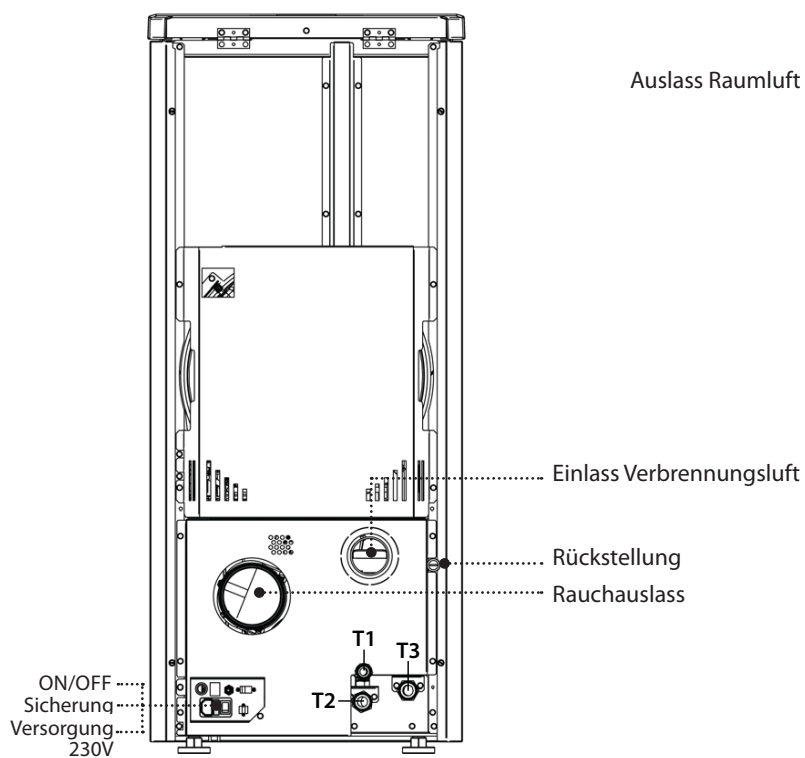
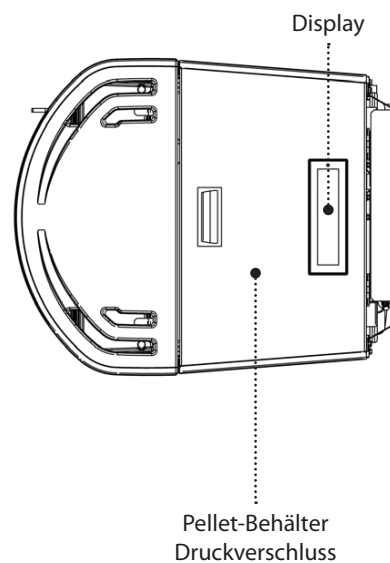
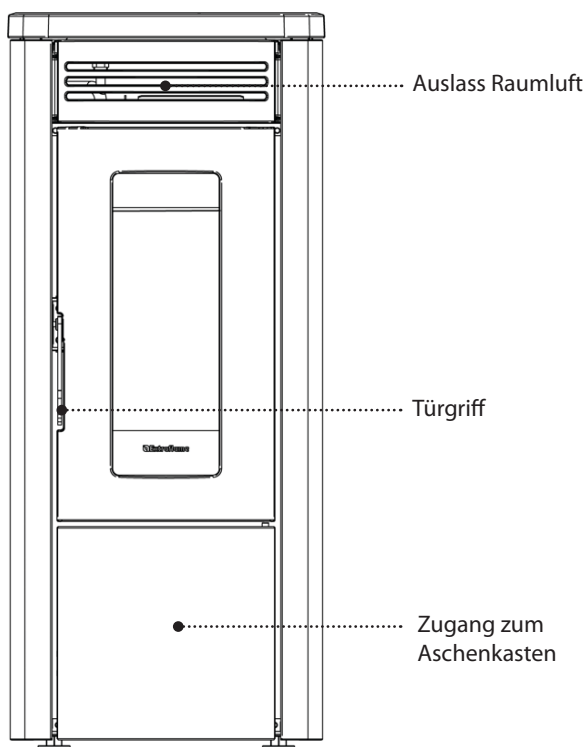
---

---

---

---

## DETAILS COSTANZA IDRO



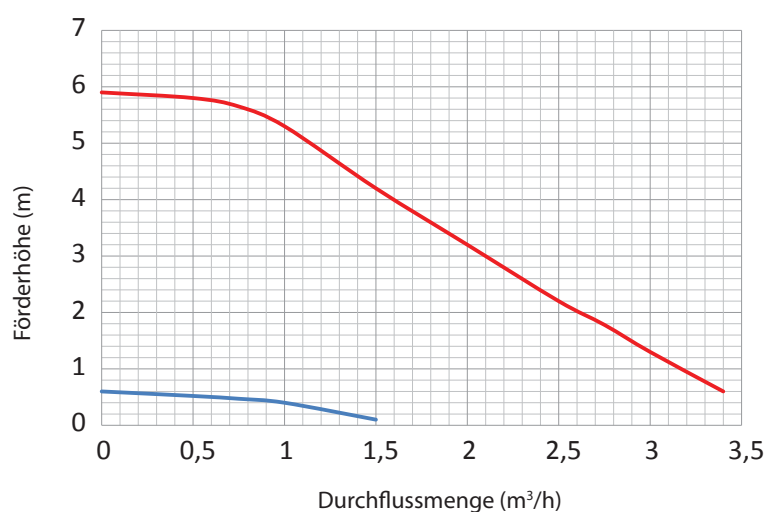
### HYDRAULISCHE INSTALLATION

<b>T1</b>	Sicherheitsauslass 3 bar
<b>T2</b>	Kessel-Vorlauf/Ausgang
<b>T3</b>	Kessel-Rücklauf/Eingang

## EIGENSCHAFTEN

Wassergehalt Wärmetauscher (l) des Thermoprodukts	15
Volumen des im Thermoprodukt integrierten Ausdehnungsgefäßes (l)	6
Sicherheitsventil 3 bar, im Thermoprodukt integriert	JA
Mindest- und Höchstdruckwächter, im Thermoprodukt integriert	JA
PWM Umwälzpumpe, im Thermoprodukt integriert	JA
Max. Förderhöhe Umwälzpumpe (m)	6

\* IN ABHÄNGIGKEIT VOM WASSERGEHALT DER ANLAGE MUSS EVENTUELL EIN ZUSÄTZLICHES AUSDEHNUNGSGEFÄSS INSTALLIERT WERDEN.




Die nebenstehende Grafik erläutert das Verhalten der in unseren Thermoprodukten eingesetzten Umwälzpumpe bei den einstellbaren Drehzahlen.

## PRÜFUNGEN UND UMSICHTEN FÜR DIE ERSTE ZÜNDUNG

### ACHTUNG!

**FÜR EINEN KORREKTEN BETRIEB DES GENERATORS MUSS DER DRUCK DER HYDRAULIKANLAGE ZWISCHEN 0,6 UND 3 BAR LIEGEN.**

Falls der vom digitalen Druckwächter erfasste Druck unter 0,6 oder über 2,7 bar liegt, geht der Kessel in Alarm über.

Indem man den Wasserdruck erneut innerhalb der Standardwerte bringt, ist es möglich, den Alarm durch Druck der Taste  für 3 Sekunden zurückzusetzen (Der Alarm kann nur zurückgestellt werden, wenn der Rauchgasmotor abgestellt ist und 15 Minuten nach der Alarmanzeige vergangen sind)

### DER MOTOR FÜR DAS LADEN DER PELLETS FUNKTIONIERT NICHT:

Durch die Füllung der Anlage ist es normal, dass Luft im Kreislauf anwesend ist.

Beim 1. Zyklus der Zündung bewirkt die Bewegung des Wassers eine Verschiebung der Luftblasen und ihr Austreten aus den automatischen Entlüftungsöffnungen der Anlage. Dies kann eine Druckminderung und den Eingriff des Mindestdruckwächters verursachen, der den Betrieb des Motors zur Förderung der Pellets und daher den Betrieb des Wärmegenerators unterbricht .

Die Anlage muss entlüftet werden (auch mehrmals), um die Luft zu beseitigen und mit Druck versorgt werden, falls er zu niedrig ist.

Es handelt sich um keine Störung, sondern um eine normale Erscheinung aufgrund ihrer Auffüllung. Der Installateur muss nach der Auffüllung unter Verwendung der entsprechenden Entlüftungsöffnungen im Kreislauf die Anlage immer sorgfältig entlüften und der Maschine die Funktion "Entlüften" ausführen lassen. (Nach der ersten Zündung und bei kalter Maschine muss erneut die Funktion ""Entlüften" aktiviert werden. - siehe Kapitel "EINSTELLUNGEN")

### KOLBENTHERMOSTATE - RÜCKSTELLUNGEN

Durch Druck der Rückstellung (95°C) prüfen, bevor Sie Kontakt mit einem Techniker aufnehmen ( siehe Kapitel RÜCKSTELLUNGEN).

## AUFSTELLUNG DES OFENS

Für den einwandfreien Betrieb des Produkts sollte es mit Hilfe einer Wasserwaage vollkommen waagrecht ausgerichtet werden.

## ANMERKUNGEN FÜR EINEN KORREKTEN BETRIEB

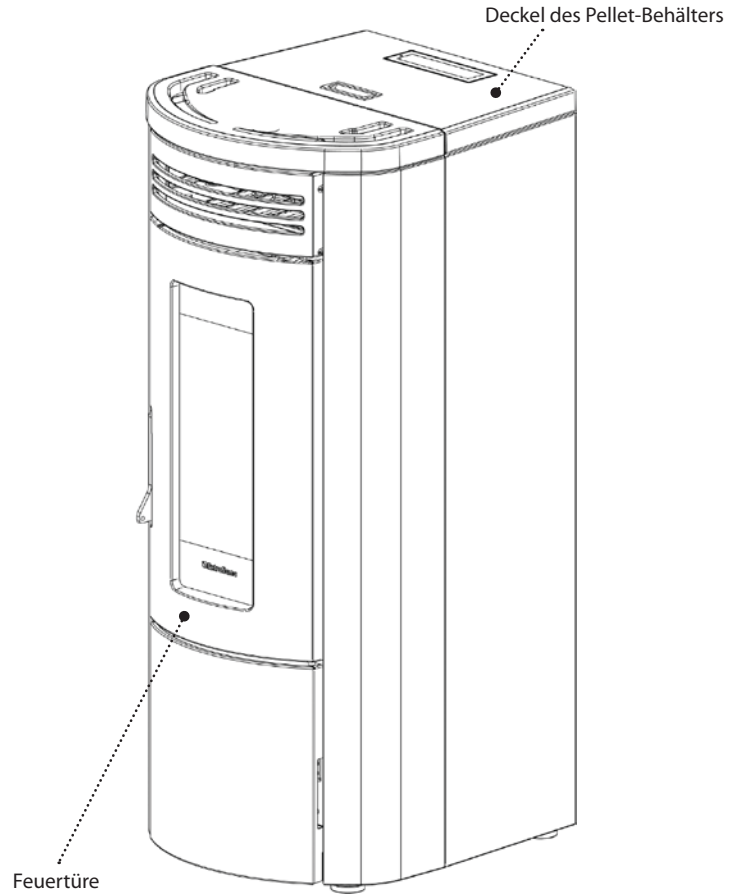
Für eine korrekte Funktionsweise des Ofens ist es notwendig, die folgenden Anweisungen zu beachten.

Während des Betriebs des Ofens müssen sowohl der Deckel des Pellet-Behälters als auch die Türe immer geschlossen bleiben. Die Nichtbeachtung einer der oben beschriebenen Hinweise bewirkt während des Betriebs die folgende Visualisierung auf dem Display:

**"TÜR-PELLETBEHALTER SCHLIESSEN"**

Diese Signalisierung zeigt an, dass man 60" zur Verfügung hat, um die Klappe/Türe und den Deckel der Pellets zu schließen.

Im Gegenfall bringt sich der Ofen während der Phase der Zündung in den Alarm "UNTERDRUCK-ALARM", hingegen bringt er sich während des Normalbetriebs in "WARTEN ABKUEHLUNG", um dann automatisch erneut zu starten, wenn die Bedingungen erfüllt sind (kalter Ofen, usw...).



RÜCKSTELLUNG	SICHERUNG
<p>In der nachfolgenden Abbildung wird die Position des Rücksteltasters (100°C) dargestellt. Sollte einer der Rücksteltaster herauspringen, ist der zugelassene Techniker zu verständigen, um die Ursache zu ermitteln.</p>	<p>Überprüfen Sie im Falle einer fehlenden Versorgung des Ofens den Zustand der Sicherung im Fach zwischen dem Schalter des Ofens und dem Versorgungskabelanschluss.</p>
<p>Das Diagramm zeigt die Innenseite des Ofens mit dem Bedienfeld. Ein vergrößerter Ausschnitt zeigt einen der Rücksteltaster (100°C) in seiner Position. Ein weiterer vergrößerter Ausschnitt zeigt einen anderen Rücksteltaster, der herausgespringt ist.</p>	<p>Das Diagramm zeigt die Innenseite des Ofens mit dem Bedienfeld und dem Kabelanschluss. Ein vergrößerter Ausschnitt zeigt die Sicherung im Fach zwischen dem Schalter des Ofens und dem Versorgungskabelanschluss.</p>



## PELLETS UND LADUNG

Die Pellets werden hergestellt, indem die Sägespäne, d. h. die Abfälle von reinem Holz (ohne Lacke), die von Sägewerken, Schreinereien und anderen mit der Verarbeitung und Umwandlung von Holz verbundenen Tätigkeiten erzeugt werden, einem sehr hohen Druck ausgesetzt werden.

Dieser Typ von Brennstoff ist absolut umweltfreundlich, da kein Klebstoff verwendet wird, um ihn kompakt zu halten. In der Tat ist die Kompaktheit der Pellets im Laufe der Zeit durch eine natürliche Substanz gewährleistet, die sich im Holz befindet: Der Lignin.

Das Pellet ist nicht nur ein ökologischer Brennstoff, da die Holzrückstände maximal ausgenutzt werden, es hat auch technische Vorteile.

Während das Holz einen Heizwert von 4,4 kWh/kg besitzt. (mit 15% Feuchtigkeit, daher nach etwa 18 Monaten Ablagerung), beträgt derjenige des Pellets 5 kWh/kg.

Die Dichte der Pellets beträgt 650 kg/m<sup>3</sup>, der Wassergehalt beträgt 8% seines Gewichts. Aus diesem Grund ist es nicht notwendig, das Pellet abzulagern, um eine ausreichend angemessene Kalorienleistung zu erhalten.

Die verwendeten Pellets müssen den in folgenden Normen beschriebenen Merkmalen entsprechen:

**EN PLUS, UNI EN 14961-2, (UNI EN ISO 17225-2)**, Klasse A1 oder A2 und

**UNI EN 303-5** mit den folgenden Eigenschaften: Wassergehalt ≤ 12%, Aschegehalt ≤ 0,5% und Heizwert Hi >17 MJ/kg (im Fall von Heizkesseln).

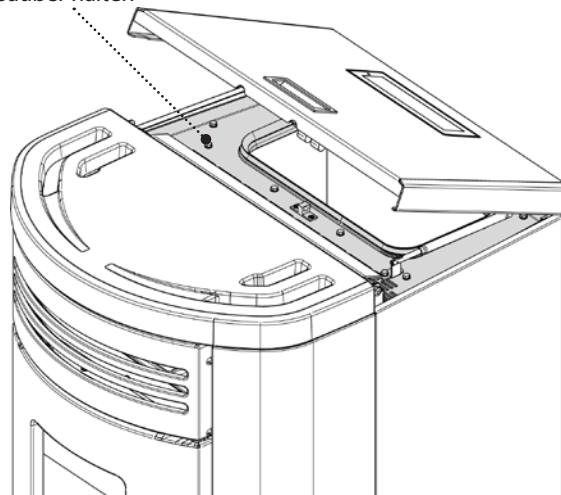
Der Hersteller empfiehlt, für seine Produkte immer Pellets mit 6 mm Durchmesser zu verwenden.

### LAGERUNG DER PELLETS

Um eine problemlose Verbrennung zu gewährleisten, müssen die Pellets in einem trockenen Raum aufbewahrt werden.

Deckel des Behälters öffnen und Pellets mit Hilfe einer geeigneten Schaufel einfüllen.

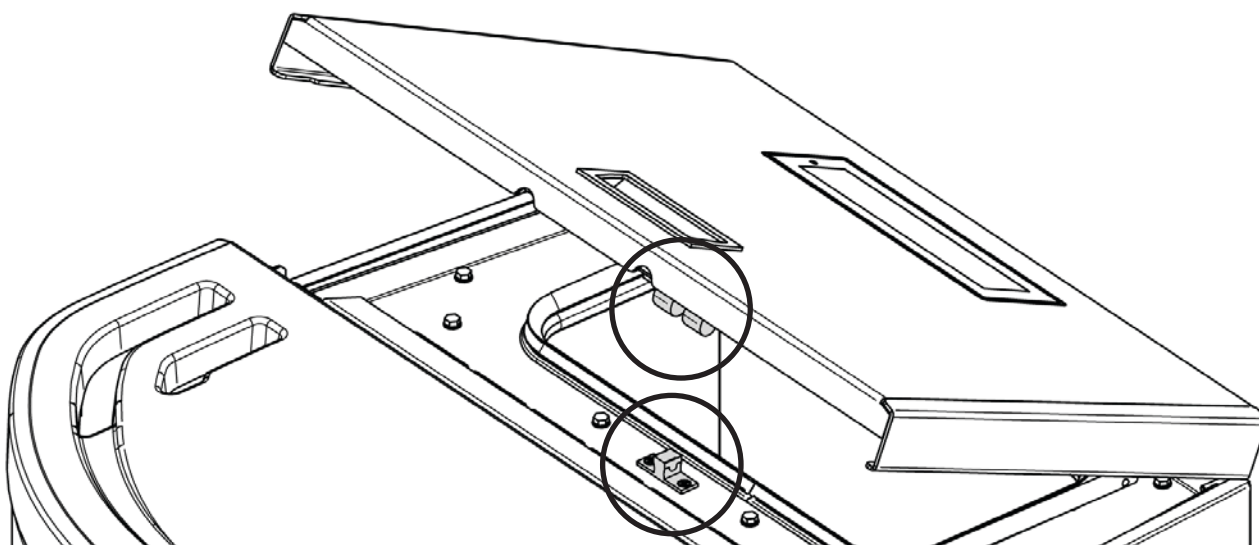
Sauber halten



**DER EINSATZ VON MINDERWERTIGEN PELLETS ODER IRGEND EINEM ANDEREN MATERIAL BESCHÄDIGT DIE FUNKTIONEN DES GENERATORS UND KANN DEN VERFALL DER GARANTIE UND DER DAMIT VERBUNDENEN VERANTWORTUNG DES HERSTELLERS BEWIRKEN.**

## PELLET-BEHÄLTER - DRUCKVERSCHLUSS.

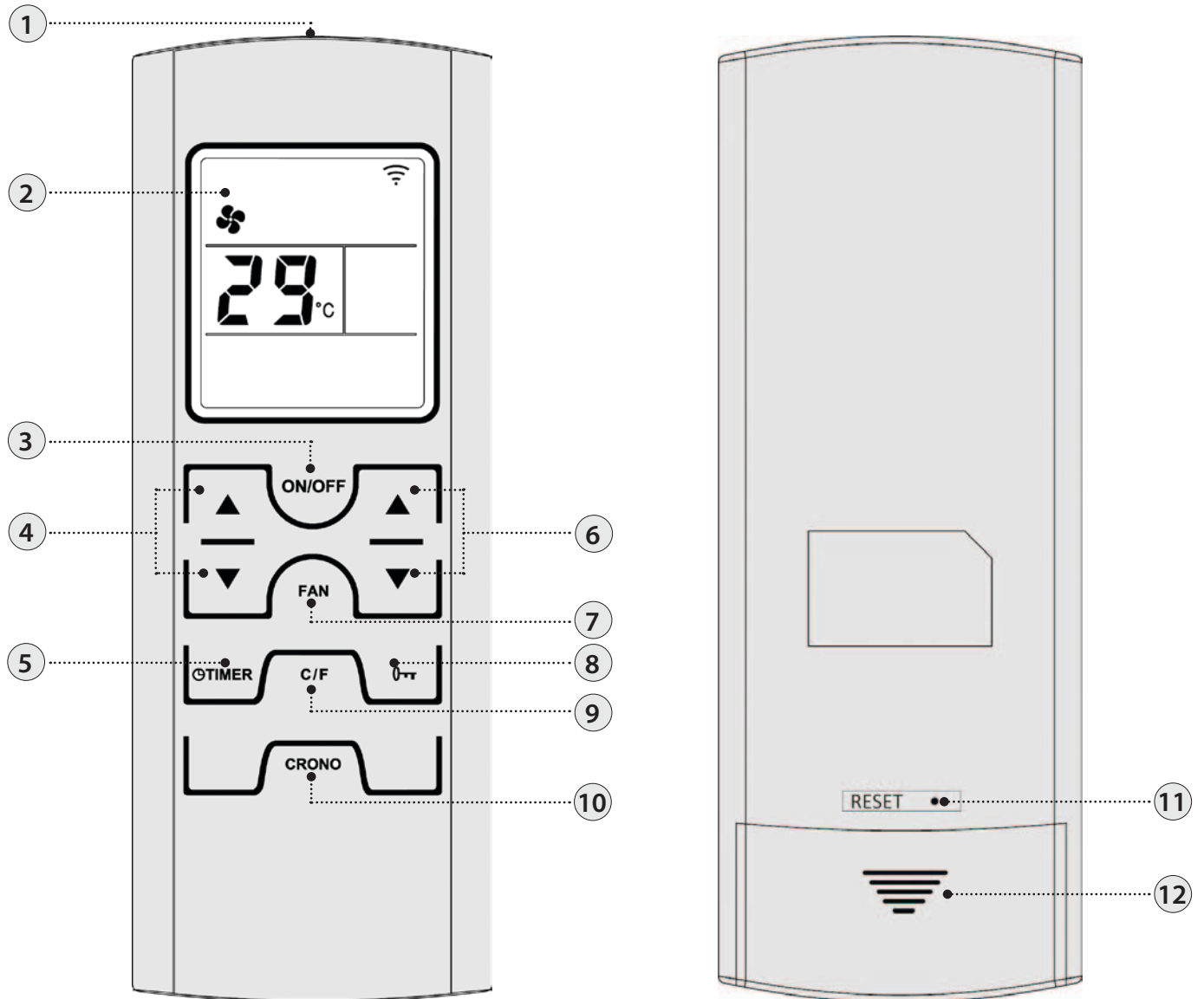
Während des Betriebs des Ofens muss der Deckel des Pellet-Behälters immer geschlossen bleiben.



**ES WIRD EMPFOHLEN DEN SACK BEIM BELADEN DES TANKS NICHT DIREKT AUF DEM OFEN ABZUSTELLEN! STETS EINE SCHAUFEL VERWENDEN, UM DEN TANK ZU BELADEN. DIE DICHTUNG DES TANKS NICHT ABREIBEN ODER GEWICHTE DARAUF ABSTELLEN. DIE ABLAGEFLÄCHE DER DICHTUNG DES TANKDECKELS STETS SAUBER HALTEN. DIE DICHTUNG ÖFTERS ÜBERPRÜFEN. IM FALL EINER ABNUTZUNG DEN FÜR IHR GEBIET AUTORISIERTEN TECHNIKER KONTAKTIEREN.**

## FERNBEDIENUNG




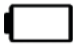

Mit der Fernbedienung hat man die Möglichkeit, die hauptsächlich Funktionen des Ofens zu regulieren.



<b>1</b>	Sender	<b>7</b>	Modalität Lüfter wählen*
<b>2</b>	Display	<b>8</b>	Tastenfeld sperren
<b>3</b>	On/Off Ofen (3 Sekunden gedrückt halten)	<b>9</b>	Celsius / Fahrenheit
<b>4</b>	Set Leistung	<b>10</b>	Durch einmaligen Druck der Taste ist es möglich, Chrono freizugeben oder zu deaktivieren
<b>5</b>	Einstellung Verzögerung der Abschaltung Die Taste erlaubt, die Abschaltung durch die Programmierung einer Verzögerung zu verzögern. Wenn zum Beispiel die Abschaltung in einer Stunde eingestellt wird, schaltet sich der Ofen automatisch beim Ablauf der eingestellten Zeit ab *	<b>11</b>	Reset*
<b>6</b>	Set Raumtemperatur	<b>12</b>	Batteriefach

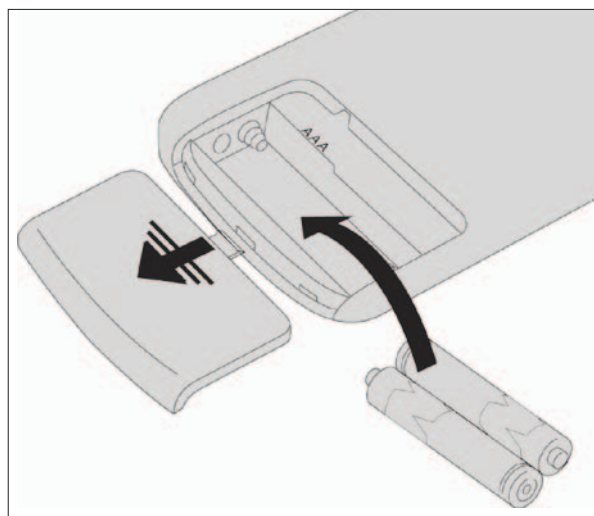
\* nicht in diesem Modell vorgesehen

## IKONEN DER FERNBEDIENUNG

	Gewählte Modalität des Lüfters: * Blinkend COMFORT Eingeschaltet AUTO		Freigabe Chrono Kontrolllampe eingeschaltet = aktiv Kontrolllampe ausgeschaltet = deaktiviert
<b>OFF TIME</b> <b>6:00</b>	Eingestellte Verzögerung der Abschaltung *		Gibt die Übertragung des Funksignals an Ein = während des Funkverkehrs Aus = kein Funkverkehr
	Batterie leer		Tasten gesperrt
<b>P3</b>	Eingestellte Leistungsstufe. Die Leistungsstufe wird statt des Set Raumtemperatur für 3 Sekunden visualisiert, nachdem eine der Tasten Set Leistung (4) gedrückt wurde.		

## EINSETZEN DER BATTERIEN

Den hinteren Deckel des Batteriefachs entfernen, indem man ihn nach unten schiebt. Nr.2 Micro-Batterien AAA einsetzen.  
Die Batterien unter Beachtung der korrekten Polarität (+) und (-) einsetzen.  
Den Deckel des Batteriefachs schließen.



**WENN DIE FERNBEDIENUNG AUFGRUND DER ABWESENHEIT VON BATTERIEN AUSGESCHALTET IST, IST ES MÖGLICH, DEN OFEN ÜBER DAS BEDIENFELD IM OBEREN TEIL DES OFENS ZU STEuern. BEIM AUSTAUSCHEN DER BATTERIEN IST DIE POLARITÄT ENTSPRECHEND DER SYMBOLE IM BATTERIEFACH DER FERNBEDIENUNG ZU BEACHTEN.**



### Respektieren Sie die Umwelt!

Gebrauchte Batterien enthalten umweltschädliche Metalle und müssen daher getrennt in besonderen Behältern entsorgt werden.

## RATSLÄGE UND VORSICHTSMASSNAHMEN FÜR DIE VERWENDUNG DER FERNBEDIENUNG

- ♦ Die Batterien entnehmen, wenn sie für längeren Zeitraum nicht verwendet wird.
- ♦ Bei ihrer Verwendung auf den Signalempfänger des Ofens richten.
- ♦ Die Fernbedienung mit Vorsicht behandeln. Wenn sie nicht verwendet wird, auf die serienmäßig mitgelieferte Basis abstellen.
- ♦ Die Fernbedienung soll nicht direktem Sonnenlicht ausgesetzt oder in der Nähe von Wärmequellen gelassen werden.
- ♦ Die Qualität des Signals kann durch andere IR-Quellen beeinflusst werden.



DIE FERNBEDIENUNG IST MIT EINEM DISPLAY LCD MIT HINTERGRUNDBELEUCHTUNG AUSGESTATTET. DIE DAUER DER HINTERGRUNDBELEUCHTUNG BETRÄGT AB DEM LETZTEN DRUCK EINER TASTE 20 SEKUNDEN. DAS DISPLAY SCHALTET SICH NACH EINER BESTIMMTEN ZEIT AUS, UM DEN BATTERIEVERBRAUCH ZU VERMINDERN (MODALITÄT ENERGIEEINSPARUNG).

DIE FUNKTIONEN DER FERNBEDIENUNG WERDEN NACH IHREM ENTFERNEN VON DER BASIS WIEDER AKTIVIERT.

\* Nicht in diesem Modell vorgesehen

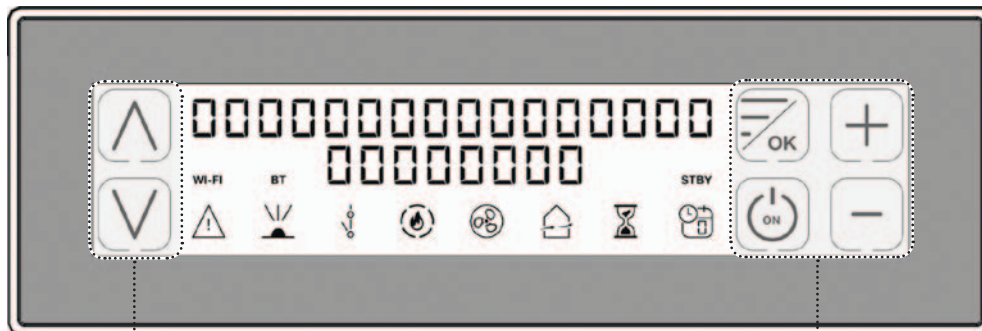
## TOUCHSCREEN

Der Ofen besitzt einen modernen Touch-Bildschirm mit WiFi-Technologie, der die Regulierung der einzelnen Funktionen des Geräts auf einfache und intuitive Art seitens des Benutzers erlaubt.

Durch die Berührung der Tasten (Ikonen) auf der Bildoberfläche werden die Funktionen aktiviert. Die Oberfläche des Touch-Bildschirms reagiert auf die Fingerberührung.

### ACHTUNG!

- Keine Schutzfolien verwenden, da diese Funktionsstörungen am Touchscreen hervorrufen können
- Den Touchscreen nicht direkt oder indirekt mit Wasser in Kontakt kommen lassen. Bei Feuchtigkeit oder Kontakt mit Wasser könnte der Touchscreen nicht ordnungsgemäß funktionieren.
- Damit der Touchscreen nicht beschädigt wird, darf dieser nicht mit spitzen Gegenständen berührt und es darf kein übermäßiger Druck mit den Fingern darauf ausgeübt werden.
- Während des Vorgangs vom Hochklappen und der Schließung des Displays nur auf den äusseren Rahmen drücken.

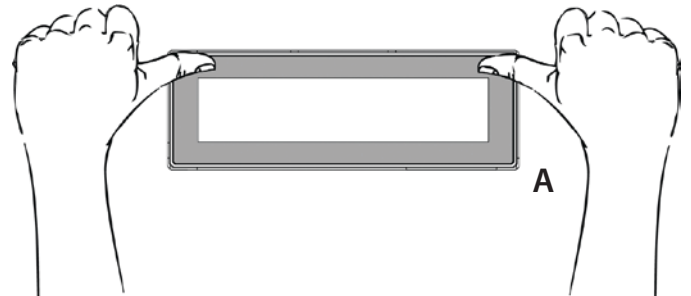


BERÜHRUNGSEMPFINDLICHE TEILE



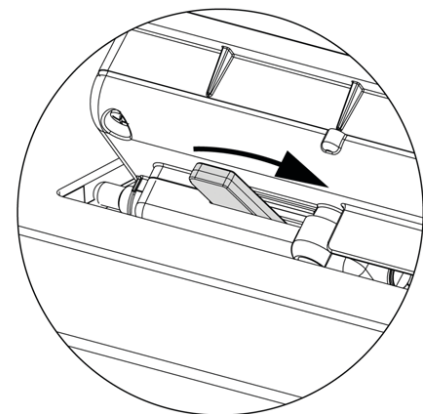
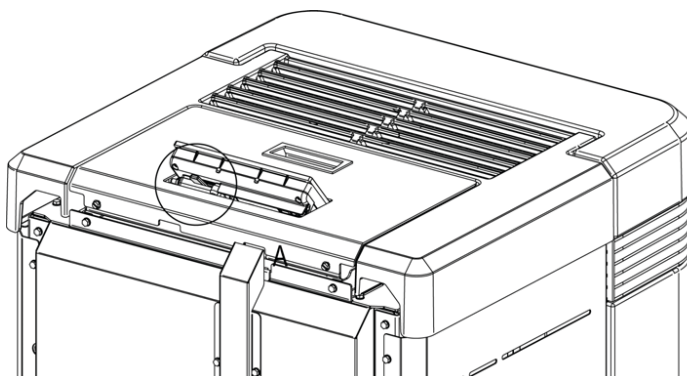
### HOCHKLAPPEN DISPLAY

Zum Entriegeln des Displays auf den äusseren Rahmen des Displays (A) drücken. Display hochklappen bis zum "click".



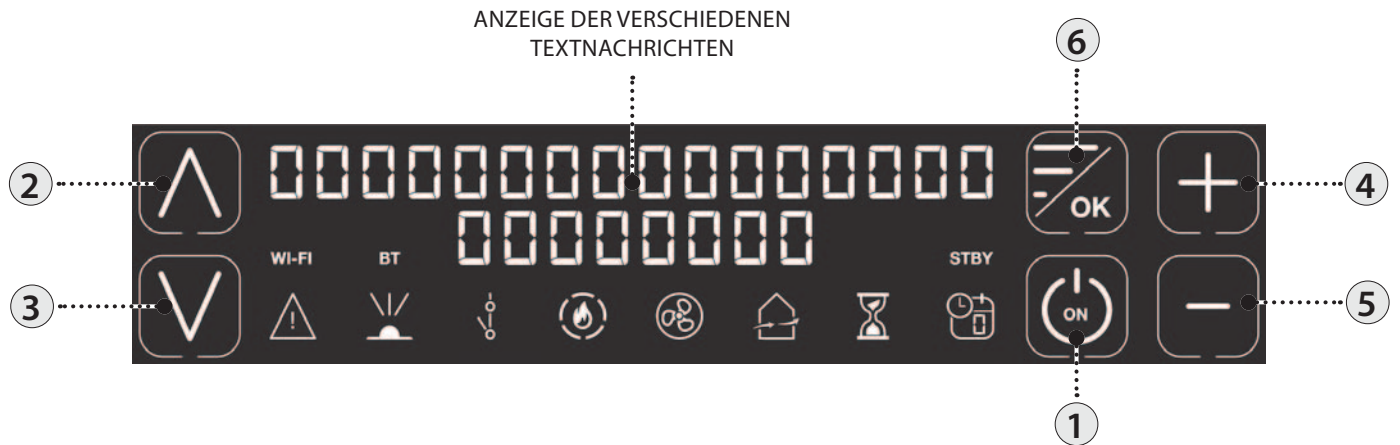
### SCHLIESSUNG DISPLAY

Zum entriegeln des Displays den Hebel hinter dem Display (B) betätigen und das Display herunterklappen.



FREQUENZBÄNDER	MAXIMALE ÜBERTRAGENE LEISTUNG
WiFi	20.0 DBM
BLUETOOTH	Class-3

## BEDIENFELD



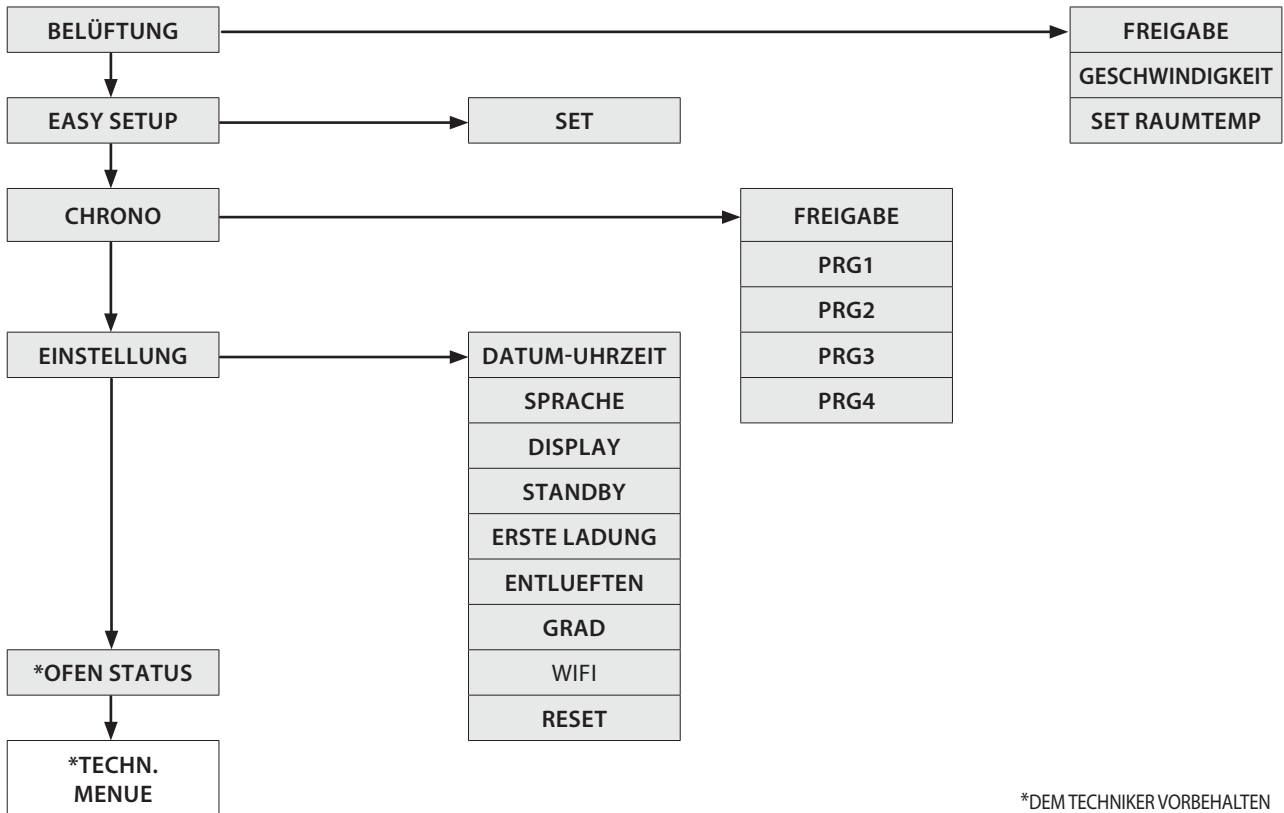
- ① On/ Off Ofen.
- ② Erhöht die Betriebsleistung / in den Menüs scrollen.
- ③ Verringert die Betriebsleistung / in den Menüs scrollen.
- ④ Erhöht das Set Raumtemperatur des Betriebs / in den Menüs scrollen.
- ⑤ Verringert das Set Raumtemperatur des Betriebs / in den Menüs scrollen.
- ⑥ Zum Zugang zum Menü/Taste zur Bestätigung.

LEGENDE IKONEN			
	Zeigt das Vorliegen eines Alarms an. Ausgeschaltet: Zeigt die Abwesenheit von Alarmen an Eingeschaltet: Zeigt das Vorliegen eines Alarms an		Ikone verzögerte Abschaltung. Ausgeschaltet: Deaktiviert. Eingeschaltet: Aktiviert.
	Gibt den Empfang des IR-Signals an Eingeschaltet = Befehl IR empfangen Ausgeschaltet = keine IR-Kommunikation		Gibt den Zustand der wöchentlichen Programmierung an Ausgeschaltet: Deaktiviert. Eingeschaltet: Aktiviert. Die Nummer zeigt den bezüglichen Zeitabschnitt an.
	Zeigt den Kontakt des zusätzlichen externen Thermostats an Geschlossener Kontakt: Der Kontakt des zusätzlichen externen Thermostats ist geschlossen. Offener Kontakt: Der Kontakt des zusätzlichen externen Thermostats ist offen.	WI-FI	Ikone Wifi Ausgeschaltet: Deaktiviert. Eingeschaltet: Aktiv und an das Heimnetz verbunden. Blinkend: Aktiv, aber nicht an das Heimnetz verbunden.
	Gibt die Leistung des Ofens an. Aufleuchtende Flamme: Stabile Leistung. Blinkende Flamme: Die Leistung ändert sich. Die Striche zeigen die effektive Leistung der Maschine an.	STBY	Ikone Funktion STAND-BY Ausgeschaltet: Deaktiviert. Eingeschaltet: Aktiviert.
	Zeigt den Betrieb des Tangentialventilators an. Ausgeschaltet = Belüftung nicht aktiv. Eingeschaltet = Belüftung aktiv. Blinkend: Reduzierte Belüftungsgeschwindigkeit zur Kompensation.		Zeigt den Betrieb der Umwälzpumpe an. Ausgeschaltet: Umwälzpumpe stillstehend. Eingeschaltet: Umwälzpumpe aktiv. Blinkend = Elektronische Funktion gegen Kondensat aktiv.

## ALLGEMEINES MENÜ



- ① Taste Zurück - Ausgang
- ② ③ Parameter: folgender (3) ; vorhergehender (2)
- ④ ⑤ Änderung der Daten der Einstellung: Erhöhen (4); senken (5)
- ⑥ Bestätigung - Zugang zum Menü



\*DEM TECHNIKER VORBEHALTEN

## GRUNDANWEISUNGEN

Bei den ersten Zündungen des Ofens sind die folgenden Ratschläge zu beachten:

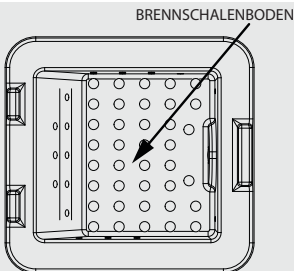
Vor der Zündung des Ofens sind folgende Punkte zu überprüfen:

- ♦ Es ist möglich, dass leichte Gerüche erzeugt werden, die der Austrocknung der verwendeten Lacke und Silikone zuzuschreiben sind. Einen längeren Aufenthalt im Raum vermeiden.
- ♦ Die Oberflächen nicht berühren, da sie noch instabil sein könnten.
- ♦ Den Raum mehrmals gut lüften.
- ♦ Die Aushärtung der Oberflächen ist nach einigen Heizvorgängen abgeschlossen.
- ♦ Dieses Gerät darf nicht zur Abfallverbrennung benutzt werden.

- ♦ Die Hydraulikanlage muss fertiggestellt sein, die gesetzlichen Vorschriften und die Anweisungen des Handbuchs sind zu beachten.
- ♦ Der Tank muss mit Pellets gefüllt sein
- ♦ Die Brennkammer muss sauber sein
- ♦ Die Brennschale muss völlig frei und sauber sein
- ♦ Die hermetische Schließung der Feuertür und des Aschenkastens kontrollieren
- ♦ Kontrollieren, dass das Stromversorgungskabel richtig angeschlossen ist
- ♦ Der zweipolige Schalter im hinteren rechten Teil muss auf 1 stehen.



**VERSICHERN SIE SICH, DASS DER BRENNSCHALENBODEN FREI VON RÜCKSTÄNDEN ODER VERKRUSTUNGEN IST. DIE LÖCHER IM BODEN MÜSSEN VÖLLIG FREI SEIN, UM EINE EINWANDFREIE VERBRENNUNG SICHERZUSTELLEN. ÜBER DIE FUNKTION "EASY SETUP" KANN DIE VERBRENNUNG AN DIE BESCHRIEBENEN ANFORDERUNGEN ANGEPAST WERDEN.**



## EINSTELLUNGEN FÜR DIE ERSTE ZÜNDUNG

Nach Anschluss des Stromversorgungskabels an der Rückseite des Ofens den Schalter, der sich ebenfalls an der Rückseite befindet, auf die Position (I) stellen.

Der Schalter an der Rückseite des Ofens dient dazu, die Elektronik desselben mit Strom zu versorgen.

Der Ofen bleibt ausgeschaltet und auf dem Bedienfeld erscheint eine erste Bildschirmseite mit der Meldung OFF.

### NETZFREQUENZ 50/ 60 HZ

Falls der Ofen in einem Land mit Netzfrequenz 60 Hz installiert ist, wird die Meldung "POWER FREQ ERROR" visualisiert.

Die Frequenz wie folgend beschrieben ändern.

#### BEDIENUNGSVERFAHREN

- ♦ Die Taste 6 drücken.
- ♦ Die erforderliche Frequenz mit den Tasten 4 oder 5 wählen.
- ♦ Zum Bestätigen die Taste 6 drücken; die Taste 1 drücken, um die vorherigen Menüs bis zum Anfang zu durchlaufen.

### DATUM-UHRZEIT

Dieses Menü erlaubt, die Uhrzeit und das Datum einzustellen.

#### BEDIENUNGSVERFAHREN

- ♦ Die Taste 6 drücken.
- ♦ Die Taste 3 bis **EINSTELLUNG** drücken und mit der Taste 6 bestätigen.
- ♦ Mit dem Druck der Taste 6 **DATUM-UHRZEIT** bestätigen und die Tasten 4 und 5 für die Zuordnung des Tages verwenden.
- ♦ Mit dem Druck der Taste 6 fortfahren.
- ♦ Mit demselben Verfahren (4 oder 5 zur Einstellung, Taste 6 zum Fortschreiten) die Stunde, die Minuten, Datum, Monat und Jahr einstellen.
- ♦ Zum Bestätigen die Taste 6 drücken; die Taste 1 drücken, um die vorherigen Menüs bis zum Anfang zu durchlaufen.

### SPRACHE

Dieses Menü erlaubt, die bevorzugte Sprache einzustellen.

Die verfügbaren Sprachen sind: Italienisch - Englisch - Deutsch - Französisch - Spanisch - Portugiesisch.

#### BEDIENUNGSVERFAHREN

- ♦ Die Taste 6 drücken.
- ♦ Die Taste 3 bis **EINSTELLUNG** drücken und mit der Taste 6 bestätigen.
- ♦ Die Taste 3 bis **SPRACHE** drücken und mit der Taste 6 bestätigen.
- ♦ Die Sprache mit den Tasten 4 oder 5 wählen.
- ♦ Zum Bestätigen die Taste 6 drücken; die Taste 1 drücken, um die vorherigen Menüs bis zum Anfang zu durchlaufen.

### GRAD

Dieses Menü erlaubt, die Maßeinheit der Temperatur einzustellen. Der werkseitig eingestellte Wert ist °C.

#### BEDIENUNGSVERFAHREN

- ♦ Die Taste 6 drücken.
- ♦ Die Taste 3 bis **EINSTELLUNG** drücken und mit der Taste 6 bestätigen.
- ♦ Die Taste 3 bis **GRAD** drücken und mit der Taste 6 bestätigen.
- ♦ Die Tasten 4 -5 verwenden, um Celsius oder Fahrenheit zu wählen.
- ♦ Zum Bestätigen die Taste 6 drücken; die Taste 1 drücken, um die vorherigen Menüs bis zum Anfang zu durchlaufen.



#### FEHLZUENDUNG

**DER ERSTE ZÜNDVERSUCH KÖNNTE SCHEITERN, DA DIE SCHNECKE NOCH LEER IST UND DIE BRENNSCHALE NICHT IMMER RECHTZEITIG MIT EINER FÜR DIE NORMALE ZÜNDUNG AUSREICHENDEN MENGE PELLETS BESCHICKT. WENN DAS PROBLEM ERST NACH EINIGEN MONATEN BETRIEB AUFTRITT, IST ZU KONTROLLIEREN, OB DIE IN DER BETRIEBSANLEITUNG DES OFENS ANGEgebenEN REGELMÄSSIGEN REINIGUNGEN RICHTIG AUSGEFÜHRT WURDEN**

## FUNKTIONSWEISE UND LOGIK

### ZÜNDUNG

Drücken Sie nach der Prüfung der oben aufgelisteten Punkte die Taste 1 für drei Sekunden, um den Ofen zu zünden. Für die Phase der Zündung stehen 15 Minuten zur Verfügung, nach erfolgter Zündung und Erreichen der Steuertemperatur, unterbricht der Ofen die Phase der Zündung und geht auf ANLAUF über.

### VORBEREITEN

In der Phase der Vorbereitung stabilisiert der Ofen den Verbrennungsprozess und erhöht nach und nach die Verbrennungsleistung. Dann geht er auf BETRIEB über.

### BETRIEB

In der Betriebsphase geht der Ofen auf den eingestellten Leistungswert über, siehe nächsten Eintrag.

### SET LEISTUNG

Die Betriebsleistung von 1 bis 5 (über die Tasten 2 - 3) einstellen.  
Leistung 1 = niedrigste Stufe - Leistung 5 = höchste Stufe.

### EINSTELLUNG H2O

Die Temperatur des Heizkessels von 65 - 85°C (über die Tasten 4 - 5) einstellen.

### FUNKTIONSWEISE DER UMWÄLZPUMPE

Die Umwälzpumpe aktiviert die Wasserzirkulation, wenn die t° des Wassers im Ofen ungefähr 60° C erreicht. Da die Umwälzpumpe bei über 60° C stets in Betrieb ist, empfiehlt es sich, für einen gleichmäßigeren Betrieb des Geräts eine Heizzone stets geöffnet zu lassen, und Blockierungen durch Übertemperatur zu vermeiden. Normalerweise wird dieser Bereich als "Sicherheitszone" bezeichnet.

### SET RAUMTEMP

Es ist möglich, die vordere Belüftung zu aktivieren/deaktivieren und die Raumtemperatur durch die Raumtemperatursonde (im Produkt integriert) zu kontrollieren. (Siehe Kapitel "Belüftung" auf den folgenden Seiten.)

### AUSBLASEN

Während der Betriebsphase läuft im Ofen ein Zähler, der nach einer voreingestellten Zeit eine Reinigung der Brennschale durchführt. Diese Phase wird auf dem Display angezeigt, der Ofen wird auf eine niedrigere Leistung gebracht und die Leistung des Rauchgasmotors wird für eine in der Programmierung eingestellte Zeit erhöht. Nach der Reinigungsphase setzt der Ofen seinen Betrieb fort, indem er sich erneut auf die eingestellte Leistung bringt.

### MODULATION und H-OFF

Während sich die Wassertemperatur an den eingestellten Sollwert annähert, beginnt der Kessel zu modulieren und erreicht so automatisch die minimale Leistungsstufe. Wenn die Temperatur den eingestellten Sollwert überschreitet, wird er automatisch abgeschaltet und meldet dabei H-OFF, und wird ebenso automatisch wieder gezündet, sobald die Temperatur unter den eingestellten Sollwert sinkt.

### ABSCHALTUNG

Drei Sekunden lang Taste 1 drücken.

Danach geht das Gerät automatisch auf die Ausschaltphase über und sperrt die Pelletzufuhr.

**Der Rauchmotor und der Motor des Warmluftgebläses bleiben solange in Betrieb, bis die Temperatur des Ofens unter die im Werk eingestellten Parameter abgesunken ist.**

### ERNEUTE ZÜNDUNG

Die erneute Zündung des Ofens sowohl im Automatik- als auch im manuellen Betrieb ist erst dann möglich, wenn die Bedingungen des Abkühlungszyklus und des voreingestellten Timers erfüllt sind.

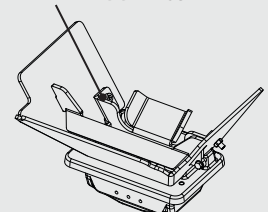


**ZUR ZÜNDUNG KEINE ENTFLAMMBARE FLÜSSIGKEIT VERWENDEN!  
BEIM EINFÜLLEN DEN PELLET-SACK NICHT MIT DEM HEISSEN OFEN IN BERÜHRUNG BRINGEN!  
IM FALLE STÄNDIGER FEHLZÜNDUNGEN EINEN AUTORISIERTEN TECHNIKER RUFEN.**



**DER BETRIEB DES GERÄTS OHNE TRENNWAND BZW. FLAMMSCHUTZ (SIEHE NEBENSTEHENDE ABBILDUNG) IST VERBOTEN. DAS ENTFERNEN BEEINTRÄCHTIGT DIE SICHERHEIT DES PRODUKTS UND BEWIRKT DEN SOFORTIGEN VERFALL DER GARANTIE. FORDERN SIE IM FALLE VON VERSCHLEISS ODER VERSCHLECHTERUNG DEN AUSTAUSCH DES EINZELTEILS BEI DEM KUNDENDIENSTSERVICE AN (DER AUSTAUSCH FÄLLT NICHT UNTER DIE GARANTIE DES PRODUKTS, DA ES SICH UM EIN VERSCHLEISSTEIL HANDELT).**

OBERE TRENNWAND BRENNSCHALE





## ZUSATZTHERMOSTAT

**ANM.: DIE INSTALLATION MUSS VON EINEM AUTORISIERTEN TECHNIKER AUSGEFÜHRT WERDEN**

Es besteht die Möglichkeit, die Temperatur einer Örtlichkeit zu messen, die an den Raum angrenzt, in dem der Ofen aufgestellt ist. Dafür genügt es, ein Thermostat entsprechend den nachfolgend aufgeführten Anweisungen anzuschließen (es wird empfohlen, das optionale mechanische Thermostat auf einer Höhe von 1,50 m vom Boden zu positionieren). Der Betrieb des Ofens mit an der Klemme TA angeschlossenen Außenthermostat kann je nach der Aktivierung oder Deaktivierung der Funktion STAND-BY unterschiedlich sein.

**Werkseitig ist die Klemme TA gebrückt, daher ist der Kontakt stets geschlossen (Anforderung).**

### FUNKTIONSWEISE ZUSATZTHERMOSTAT MIT STAND-BY AKTIV

Wenn die Funktion STAND-BY aktiv ist, ist leuchtet die Ikone STBY auf. Wenn der Kontakt bzw. der Außenthermostat nicht mehr angeregt ist (Kontakt geöffnet / Temperatur erreicht), schaltet sich der Ofen ab. Sobald der Kontakt bzw. der Außenthermostat in den Zustand "angeregt" wechselt (Kontakt geschlossen / Temperatur noch nicht erreicht), erfolgt erneut die Zündung.

**Anmerkung: Der Betrieb des Ofens ist jedenfalls von der Wassertemperatur im Innern des Ofens und den werkseitig eingestellten Bedingungen abhängig. Wenn sich der Ofen in H-OFF befindet (Wassertemperatur erreicht), wird die eventuelle Anforderung des Kontakts bzw. Zusatzthermostats ignoriert.**

### FUNKTIONSWEISE ZUSATZTHERMOSTAT MIT STAND-BY DEAKTIVIERT

Wenn die Funktion STAND-BY deaktiviert ist, ist die Ikone STBY aus.

Wenn der Kontakt bzw. der Außenthermostat nicht mehr angeregt ist (Kontakt geöffnet / Temperatur erreicht), geht der Ofen auf Minimalbetrieb. Sobald der Kontakt bzw. der Außenthermostat in den Zustand "angeregt" wechselt (Kontakt geschlossen / Temperatur noch nicht erreicht), beginnt der Ofen erneut mit der voreingestellten Leistung zu arbeiten.

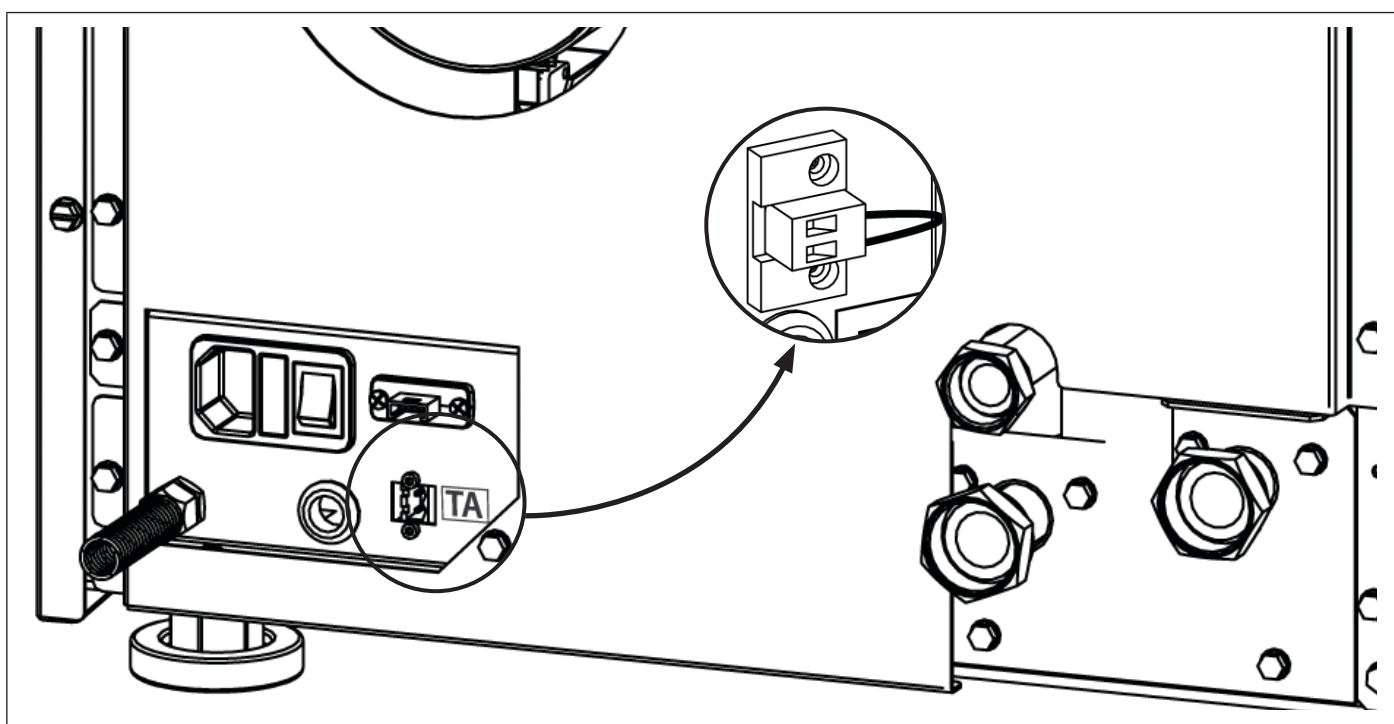
**Anmerkung: Der Betrieb des Ofens ist jedenfalls von der Wassertemperatur im Innern des Ofens und den werkseitig eingestellten Bedingungen abhängig. Wenn sich der Ofen in H-OFF befindet (Wassertemperatur erreicht), wird die eventuelle Anforderung des Kontakts bzw. Zusatzthermostats ignoriert.**

### INSTALLATION ZUSATZTHERMOSTAT

- ♦ Das Gerät unter Verwendung des Hauptschalters an der Rückseite des Ofens ausschalten.
- ♦ Den Stecker aus der bezüglichen Netzsteckdose ziehen.
- ♦ Unter Bezug auf den elektrischen Schaltplan, die beiden Kabel des Thermostats an die bezüglichen Klemmen auf der Rückseite der Maschine, einer von roter und der andere von schwarzer Farbe (Klemme TA) anschließen. **Jedes Modell kann auf der Rückseite der Maschine eine unterschiedliche Position der bezüglichen Klemmen aufweisen. Die Abbildung dient nur zur Veranschaulichung.**



**KONSULTIEREN SIE FÜR DIE AKTIVIERUNG DES STAND-BY DAS KAPITEL "EINSTELLUNG"**



## BELÜFTUNG

Das Menü erlaubt, die Geschwindigkeit (-2, -1, 0, +1, +2) des frontalen Lüfters freizugeben und zu regulieren.

### BEDIENUNGSVERFAHREN FREIGABE

- Die Taste 6 drücken.
- Die Taste 3 bis **BELÜFTUNG** drücken und mit der Taste 6 bestätigen.
- Zur Bestätigung der FREIGABE Taste 6 drücken.
- Die Tasten 4 -5 verwenden, um freizugeben (**ON**) oder zu sperren (**OFF**) und mit der Taste 6 bestätigen.
- Die Taste 1 drücken, um die vorherigen Menüs bis zum Anfang zu durchlaufen.

### BEDIENUNGSVERFAHREN GESCHWINDIGKEIT

- Die Taste 6 drücken.
- Die Taste 3 bis **BELÜFTUNG** drücken und mit der Taste 6 bestätigen.
- Fortfahren, indem die Taste 3 bis **GESCHWINDIGKEIT** gedrückt wird und mit der Taste 6 bestätigen.
- Die Tasten 4 -5 verwenden, um die Geschwindigkeit (-2, -1, 0, +1, +2) zu regulieren und mit der Taste 6 bestätigen.
- Die Taste 1 drücken, um die vorherigen Menüs bis zum Anfang zu durchlaufen.

### BEDIENUNGSVERFAHREN SET RAUMTEMP

- Die Taste 6 drücken.
- Die Taste 3 bis **BELÜFTUNG** drücken und mit der Taste 6 bestätigen.
- Fortfahren, indem die Taste 3 bis **SET RAUMTEMP** gedrückt wird und mit der Taste 6 bestätigen.
- Die Tasten 4 -5 verwenden, um die Raumtemperatur (7°C - 37°C) zu regulieren und mit der Taste 6 bestätigen.
- Die Taste 1 drücken, um die vorherigen Menüs bis zum Anfang zu durchlaufen.

## EASY SETUP

Das volumetrische Gewicht des Pellets ist das Verhältnis zwischen dem Gewicht und dem Volumen des Pellets. Dieses Verhältnis kann sich bei gleichbleibender Qualität des Pellets ändern. Unter Verwendung der Funktion EASY SETUP hat man die Möglichkeit, die Eichung des volumetrischen Gewichts durch Erhöhung oder Verringerung der voreingestellten Werte zu ändern.

Die im Programm des Ofens verfügbaren Werte gehen von "- 3" bis "+ 3"; alle Öfen werden bei der Produktion mit dem Optimalwert, der 0 beträgt, geeicht.

Wenn eine übermäßige Ablagerung in der Brennschale festgestellt werden sollte, empfiehlt man, im Programm EASY SETUP den Wert um eine Einheit auf "- 1" zu senken; warten Sie den folgenden Tag ab und falls keine Verbesserung eintreten sollte, weiterhin bis zu maximal "- 3" senken.

Falls es erforderlich werden sollte, die Eichung des volumetrischen Gewichts des Pellets zu erhöhen, empfehlen wir Ihnen, vom Wert der Werkeinstellung "0" auf "+ 1, + 2, + 3", je nach Bedarf, überzugehen.

ÜBERMÄSSIGE ABLAGERUNG VON PELLETS IN DER BRENNSCHALE			NORMALE FUNKTIONSWEISE	GERINGE ABLAGERUNG VON PELLETS IN DER BRENNSCHALE		
-3	-2	-1	0	+1	+2	+3
DRITTER BEREICH DER VERRINGERUNG, FALLS DIE ERSTEN BEIDEN NICHT AUSREICHEND SEIN SOLLTEN	ZWEITER BEREICH DER VERRINGERUNG, FALLS DER ERSTE NICHT AUSREICHEND SEIN SOLLTE	ERSTER BEREICH DER VERRINGERUNG (FÜR 1 TAG TESTEN)	OPTIMALER WERKEINSTELLUNGSWERT	ERSTER BEREICH DER ERHÖHUNG	ZWEITER BEREICH DER ERHÖHUNG, FALLS DER ERSTE NICHT AUSREICHEND SEIN SOLLTE	DRITTER BEREICH DER ERHÖHUNG, FALLS DIE ERSTEN BEIDEN NICHT AUSREICHEND SEIN SOLLTEN

### BEDIENUNGSVERFAHREN

- Die Taste 6 drücken.
- Die Taste 3 bis **EASY SETUP** drücken und mit der Taste 6 bestätigen.
- Die Tasten 4 -5 verwenden, um den Bereich einzustellen.
- Zum Bestätigen die Taste 6 drücken; die Taste 1 drücken, um die vorherigen Menüs bis zum Anfang zu durchlaufen.

**ANM.: IM FALLE, DASS DIESE EINSTELLUNGEN DAS PROBLEM DER ABLAGERUNGEN DER PELLETS IN DER BRENNSCHALE NICHT LÖSEN SOLLTEN, BITTEN WIR SIE, MIT DEM NÄCHSTLIEGENDEN KUNDENDIENSTZENTRUM KONTAKT AUFZUNEHMEN.**

## CHRONO



Diese Funktion erlaubt, die automatische Zündung oder Abschaltung des Ofens zu programmieren.

Werkseitig ist CHRONO deaktiviert.

Die Chrono-Funktion ermöglicht die Programmierung von 4 Zeitspannen innerhalb eines Tages, die für alle Wochentage zu benutzen sind.

**In jeder Zeitspanne können die Uhrzeit der Zündung und Abschaltung, die Tage der Benutzung der programmierten Zeitspanne, die gewünschte Temperatur und das Set Leistung eingestellt werden.**

**Die Einstellung des laufenden Tags und der Uhrzeit ist grundlegend für die korrekte Funktionsweise des Chrono.**

### Empfehlungen

Vor der Verwendung der Funktion Chrono ist es notwendig, den laufenden Tag und die laufende Uhrzeit einzustellen, daher zu prüfen, ob die im Unterkapitel "DATUM-UHRZEIT" aufgeführten Punkte befolgt wurden. Für die korrekte Funktionsweise der Funktion Chrono ist außer ihrer Programmierung auch ihre Aktivierung erforderlich. Die 4 Zeitspannen können sich durch die Einstellung der Uhrzeiten von Zündung und Abschaltung überlappen. Man erhält so eine Kombination von Uhrzeiten, in denen es möglich ist, verschiedene Temperaturen und Leistungen einzustellen, ohne den Betriebszustand des Ofens zu beeinträchtigen.

ANM.: Im Falle, dass Zeitspannen vorhanden sind, die sich überlappen, bleibt das Produkt bis zur entferntesten Uhrzeit der Abschaltung eingeschaltet.

## FREIGABE/ DEAKTIVIERUNG VON CHRONO

### BEDIENUNGSVERFAHREN

- ♦ Die Taste 6 drücken.
- ♦ Die Taste 3 bis **CHRONO** drücken und mit der Taste 6 bestätigen.
- ♦ Mit der Taste 6 **FREIGABE** bestätigen.
- ♦ Die Tasten 4 -5 verwenden, um freizugeben (**ON**) oder zu sperren (**OFF**)
- ♦ Zum Bestätigen die Taste 6 drücken; die Taste 1 drücken, um die vorherigen Menüs bis zum Anfang zu durchlaufen.

<b>CHRONO</b>	>	<b>FREIGABE</b>	>	<b>PRG1</b>	On/off	Freigabe/Deaktivierung des PRG 1
		∨		<b>PRG2</b>	On/off	Freigabe/Deaktivierung des PRG 2
		∨		<b>PRG3</b>	On/off	Freigabe/Deaktivierung des PRG 3
		∨		<b>PRG4</b>	On/off	Freigabe/Deaktivierung des PRG 4
		<b>PRG1</b>	>	<b>START PRG1</b>	OFF-00:00	Uhrzeit Zündung PRG1
		∨		<b>STOP PRG1</b>	OFF-00:00	Uhrzeit Abschaltung PRG1
		∨		<b>MONTAG...SONNTAG</b>	On/off	Freigabe/Deaktivierung der Tage des PRG1
		∨		<b>EINSTELLUNG PRG1</b>	65°C - 80°C (149°F - 176°F)	EINSTELLUNG H2O PRG1
		∨		<b>LEISTUNG PRG1</b>	1-5	Set Leistung PRG1
		<b>PRG2</b>	>	<b>START PRG2</b>	OFF-00:00	Uhrzeit Zündung PRG2
		∨		<b>STOP PRG2</b>	OFF-00:00	Uhrzeit Abschaltung PRG2
		∨		<b>MONTAG...SONNTAG</b>	On/off	Freigabe/Deaktivierung der Tage des PRG2
		∨		<b>EINSTELLUNG PRG2</b>	65°C - 80°C (149°F - 176°F)	EINSTELLUNG H2O PRG2
		∨		<b>LEISTUNG PRG2</b>	1-5	Set Leistung PRG2
		<b>PRG3</b>	>	<b>START PRG3</b>	OFF-00:00	Uhrzeit Zündung PRG3
		∨		<b>STOP PRG3</b>	OFF-00:00	Uhrzeit Abschaltung PRG3
		∨		<b>MONTAG...SONNTAG</b>	On/off	Freigabe/Deaktivierung der Tage des PRG3
		∨		<b>EINSTELLUNG PRG3</b>	65°C - 80°C (149°F - 176°F)	EINSTELLUNG H2O PRG3
		∨		<b>LEISTUNG PRG3</b>	1-5	Set Leistung PRG3
		<b>PRG4</b>	>	<b>START PRG4</b>	OFF-00:00	Uhrzeit Zündung PRG4
				<b>STOP PRG4</b>	OFF-00:00	Uhrzeit Abschaltung PRG4
				<b>MONTAG...SONNTAG</b>	On/off	Freigabe/Deaktivierung der Tage des PRG4
				<b>EINSTELLUNG PRG4</b>	65°C - 80°C (149°F - 176°F)	EINSTELLUNG H2O PRG4
				<b>LEISTUNG PRG4</b>	1-5	Set Leistung PRG4

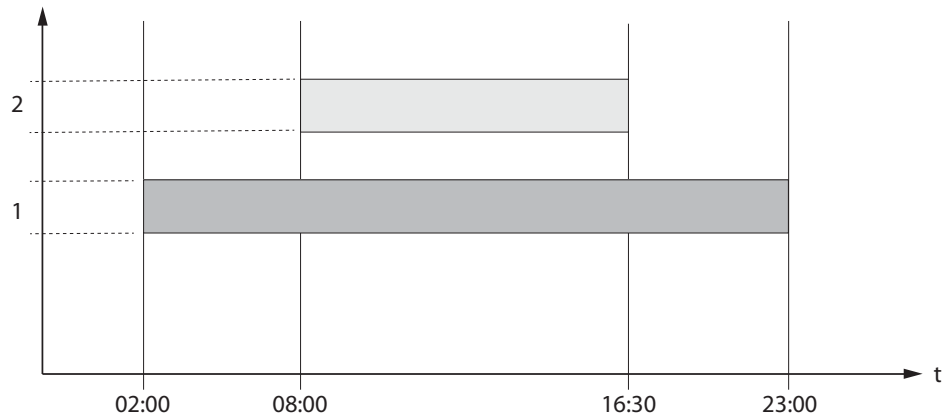


**WENN DER WÖCHENTLICHE PROGRAMMIERER AUF DEM BEDIENFELD AKTIV IST, IST EIN VIERECK DER BEZÜGLICHEN IKONE SICHTBAR**

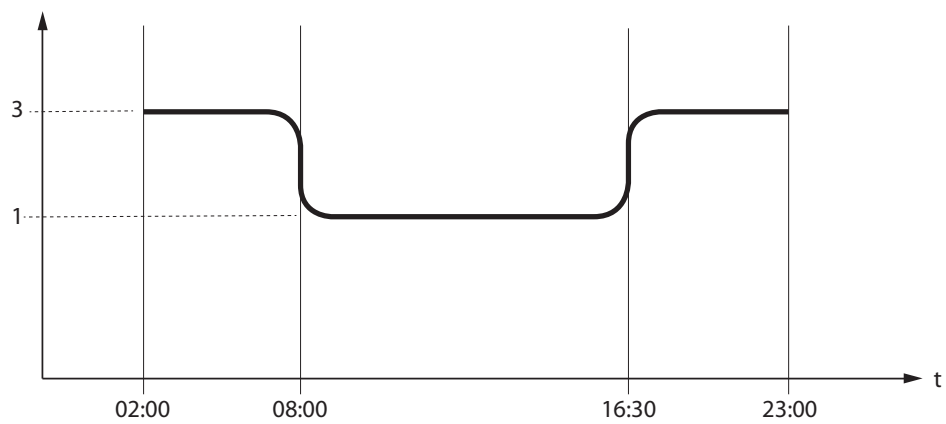


## BEISPIEL CHRONO ÜBERLAPPENDE UHRZEITEN/ZEITSPANNEN

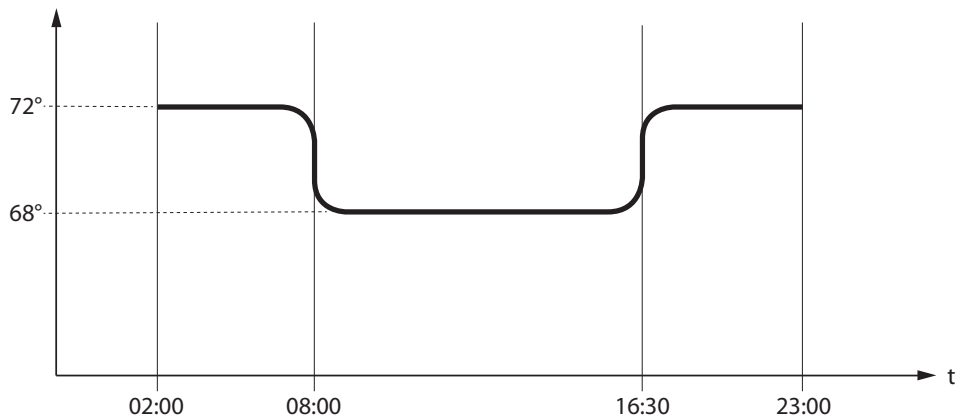
ZEITSPANNE



SET LEISTUNG



EINSTELLUNG H2O



	Zeitspanne 1	Start 02:00 Stop 23:00	Leistung 3 - EINSTELLUNG H2O 72°C
	Zeitspanne 2	Start 08:00 Stop 16:30	Leistung 1 - EINSTELLUNG H2O 68°C
	Funktionsweise Ofen		

## EINSTELLUNG

- **DATUM-UHRZEIT**
- **SPRACHE**
- **SET GRAD**

*SIEHE KAPITEL: EINSTELLUNG ERSTE ZÜNDUNG*

## DISPLAY

Dieses Menü erlaubt, die Lichtstärke des Displays zu regulieren. Die möglichen Werte gehen von OFF, 1 bis 20. Wenn OFF eingestellt wird, liegt die maximale Intensität der Hinterbeleuchtung des Displays vor und schaltet sich nach einer Verzögerung von 60 Sekunden aus. Die Hinterbeleuchtung schaltet sich mit dem Druck einer Taste oder im Falle, dass der Ofen sich im Alarmzustand befindet erneut ein.

### BEDIENUNGSVERFAHREN

- ♦ Die Taste 6 drücken.
- ♦ Die Taste 3 bis **EINSTELLUNG** drücken und mit der Taste 6 bestätigen.
- ♦ Fortfahren, indem die Taste 3 bis **DISPLAY** gedrückt und mit der Taste 6 bestätigt wird.
- ♦ Die Tasten 4 -5 verwenden, um die gewünschte Intensität einzustellen (**SET**)
- ♦ Zum Bestätigen die Taste 6 drücken; die Taste 1 drücken, um die vorherigen Menüs bis zum Anfang zu durchlaufen.

## STAND-BY

Die Funktion **STAND-BY** (falls freigegeben) wird im Falle, dass man eine Abschaltung der Maschine über das Zusatzthermostat wünscht, verwendet

### BEDIENUNGSVERFAHREN

- ♦ Die Taste 6 drücken.
- ♦ Die Taste 3 bis **EINSTELLUNG** drücken und mit der Taste 6 bestätigen.
- ♦ Fortfahren, indem die Taste 3 bis **STAND-BY** gedrückt und mit der Taste 6 bestätigt wird.
- ♦ Die Tasten 4 -5 verwenden, um freizugeben (**ON**) / zu sperren (**OFF**).
- ♦ Mehrmals die Taste 1 drücken, um zu bestätigen und das Menü zu verlassen

## ERSTE LADUNG

Diese Funktion erlaubt das Füllen der Schnecke und erleichtert damit die Phasen der ersten Zündung des Ofens oder im Fall, dass der Pellet-Behälter leer blieb.

Versichern Sie sich bei kaltem Ofen und mit Status "OFF", die Pellets in den Tank eingeführt zu haben und die Funktion **ERSTE LADUNG** zu aktivieren, durch Bestätigung mit OK.

Um die unterbrechungsfreie Zufuhr abzubrechen, ist es ausreichend, die Taste 1 für 3 Sekunden zu drücken.

### BEDIENUNGSVERFAHREN

- ♦ Die Taste 6 drücken.
- ♦ Die Taste 3 bis **EINSTELLUNG** drücken und mit der Taste 6 bestätigen.
- ♦ Fortfahren, indem die Taste 3 bis **ERSTE LADUNG** gedrückt und mit der Taste 6 bestätigt wird.
- ♦ Die Tasten 4 -5 verwenden, um die Freigabe "ON" / die Deaktivierung "OFF" zu wählen
- ♦ Mehrmals die Taste 1 drücken, um zu bestätigen und das Menü zu verlassen.

## ENTLUEFTEN

Diese Funktion erlaubt, die gegebenenfalls im Ofen vorhandene Luft abzulassen. Mit der Aktivierung der Funktion wird die Umwälzpumpe abwechselnd mit Phasen von 30 Sekunden Betrieb und 30" Stillstand für 15 Minuten versorgt. Bei kaltem Ofen und in Status "OFF" die Funktion **ENTLÜFTEN** aktivieren und mit der Taste 6 bestätigen. Zur Unterbrechung die Taste 1 für 3 Sekunden gedrückt halten.

### BEDIENUNGSVERFAHREN

- ♦ Die Taste 6 drücken.
- ♦ Die Taste 3 bis **EINSTELLUNG** drücken und mit der Taste 6 bestätigen.
- ♦ Fortfahren, indem die Taste 3 bis **ENTLÜFTEN** gedrückt und mit der Taste 6 bestätigt wird.
- ♦ Die Tasten 4 -5 verwenden, um die Freigabe "ON" / die Deaktivierung "OFF" zu wählen
- ♦ Mehrmals die Taste 1 drücken, um zu bestätigen und das Menü zu verlassen.

## Wi-Fi

Das Display erlaubt die Verbindung mit dem globalen Internetnetz durch Wi-Fi-Technologie.

Dies erlaubt die Remoteverwaltung und Kontrolle des Ofens mit der entsprechenden APP für Smartphone "TotalControl 2.0" ( Apple Store / Play Store).

Es ist möglich, das **Wi-Fi** -Netz direkt vom Display aus unter Befolgung der nachstehenden Prozedur auszuführen (Konfiguration des Heimnetzes).

### BEDIENUNGSVERFAHREN FREIGABE WIFI

- ◆ Die Taste 6 drücken.
- ◆ Die Taste 3 bis **EINSTELLUNG** drücken und mit der Taste 6 bestätigen.
- ◆ Fortfahren, indem die Taste 3 bis **Wi-Fi** gedrückt und mit der Taste 6 bestätigt wird.
- ◆ Die Taste 6 zum Zugang zu **FREIGABE** drücken.
- ◆ Die Tasten 4 -5 verwenden, um freigegeben "ON"/ sperren "OFF" zu wählen und die Taste 6 zur Bestätigung drücken.
- ◆ Mehrmals die Taste 1 drücken, um das Menü zu verlassen.

### BEDIENUNGSVERFAHREN KONFIGURATION DES HEIMNETZES

- ◆ Die Taste 6 drücken.
- ◆ Die Taste 3 bis **EINSTELLUNG** drücken und mit der Taste 6 bestätigen.
- ◆ Fortfahren, indem die Taste 3 bis **Wi-Fi** gedrückt und mit der Taste 6 bestätigt wird.
- ◆ Die Taste 3 bis **KONFIGURATION** und dann die Taste 6 drücken (auf dieser Bildschirmseite ist es möglich, das **Wi-Fi** - Netz für die Verbindung zu wählen)
- ◆ Mit den Tasten 4/5 scrollen, um die verfügbaren Netze zu visualisieren, dann mit der Taste 6 bestätigen.
- ◆ Das **PASSWORT** unter Verwendung der Tasten 4/5 (Wahl des Schriftzeichens) und 2/3, um auf das nächste/vorhergehende überzugehen, eingeben.
- ◆ Das **PASSWORT** durch Druck der Taste bestätigen.
- ◆ Mehrmals die Taste 1 drücken, um das Menü zu verlassen.



**FÜR DAS PASSWORT UND DEN NAMEN DES WI-FI - NETZES SIND NUR ALFANUMERISCHE SCHRIFTZEICHEN ZUGELASSEN. IM GEGENFALL DIE ENTSPRECHENDE APP FÜR SMARTPHONE VERWENDEN. DIE VERSTECKTEN NETZE KÖNNEN NUR ÜBER DIE ENTSPRECHENDE APP FÜR SMARTPHONE VERWALTET WERDEN.**

## RESET

Hiermit können alle vom Benutzer einstellbaren Werte auf Werkseinstellung zurückgebracht werden.

### BEDIENUNGSVERFAHREN

- ◆ Die Taste 6 drücken.
- ◆ Die Taste 3 bis **EINSTELLUNG** drücken und mit der Taste 6 bestätigen.
- ◆ Fortfahren, indem die Taste 3 bis **RESET** gedrückt und mit der Taste 6 bestätigt wird.
- ◆ Die Tasten 4 -5 verwenden, um die Freigabe "ON" / die Deaktivierung "OFF" zu wählen
- ◆ Mehrmals die Taste 1 drücken, um zu bestätigen und das Menü zu verlassen.

**DER HERSTELLER VERFÜGT ÜBER EINE OPTIONALE ERWEITERUNGSKARTE, MIT DER DER HEIZKESSEL DIE FOLGENDEN ZUSÄTZLICHEN FUNKTIONEN IN DER VERWALTUNG DER ANLAGE ÜBERNEHMEN KANN. IN DER NACHFOLGENDEN TABELLE WERDEN DIE UNTERSCHIEDLICHEN MÖGLICHKEITEN AUFGEFÜHRT, DIE OPTIONAL ZUR VERFÜGUNG STEHEN.**

Verwaltung Brauchwasserspeicher	✓
Verwaltung Puffer	✓
3-Zonen-Heizung	✓
Option sofortige Verfügbarkeit von Brauchwasser	✓
Verwaltung Pufferpumpe oder 4-Zonen-Heizung	✓
Legionellenschutz für Brauchwasserspeicher	✓
Verwaltung Chrono Brauchwasserspeicher	✓
Verwaltung und Steuerung Zusatzausgang	✓

NEHMEN SIE, UM DAS NÄCHSTLIEGENDE KUNDENDIENSTZENTRUM ZU KENNEN, KONTAKT MIT IHREM HÄNDLER AUF ODER KONSULTIEREN SIE DIE WEBSEITE: WWW.LANORDICA-EXTRAFLAME.COM

## REINIGUNG UND WARTUNG

### DIE ANWEISUNGEN IMMER IN GRÖSSTMÖGLICHER SICHERHEIT AUSFÜHREN!

- ♦ Sicherstellen, dass der Stecker der Stromversorgung herausgezogen ist, da der Generator für die Zündung programmiert sein könnte.
- ♦ Alle Bauteile des Wärmegenerators müssen abgekühlt sein.
- ♦ Die Asche muss vollständig kalt sein.
- ♦ Im Raum muss während der Reinigung des Geräts eine ausreichende Luftzirkulation gewährleistet sein.
- ♦ Eine schlechte Reinigung beeinträchtigt die ordnungsgemäße Funktionsweise und die Sicherheit!

## WARTUNG

Für einen einwandfreien Betrieb muss am Generator mindestens einmal im Jahr eine ordentliche Wartung durch einen zugelassenen Techniker vorgenommen werden.

Die regelmäßigen Kontrollvorgänge und Wartungen müssen immer von spezialisierten und zugelassenen Technikern ausgeführt werden, die gemäß der geltenden Gesetzgebung und den Anweisungen dieses Gebrauchs- und Wartungshandbuchs arbeiten.



**DIE RAUCHABLASSANLAGE, DIE RAUCHLEITUNG UND T-VERBINDUNGSTÜCKE SOWIE DIE INSPEKTIONSABDECKUNGEN UND, FALLS VORHANDEN, BIEGUNGEN UND HORIZONTALE ABSCHNITTE MÜSSEN JEDES JAHR GEREINIGT WERDEN!**

**DIE HÄUFIGKEIT DER REINIGUNG DES GENERATORS IST EIN RICHTWERT! DIESE IST ABHÄNGIG VON DER QUALITÄT DER PELLETS UND WIE OFT DER GENERATOR EINGESETZT WIRD.**

**ES KANN SEIN, DASS DIESE VORGÄNGE HÄUFIGER AUSGEFÜHRT WERDEN MÜSSEN.**

## REGELMÄSSIGE REINIGUNG DURCH DEN BENUTZER

Die regelmäßigen Reinigungsvorgänge müssen gemäß dem vorliegenden Gebrauchs- und Wartungshandbuch sorgfältig ausgeführt werden, nachdem die in diesem angegebenen Anweisungen, Prozeduren und Zeitabstände gelesen wurden.

### REINIGUNG DER OBERFLÄCHEN UND VERKLEIDUNG

**Zur Reinigung dürfen niemals abreibende oder chemisch aggressive Reinigungsmittel verwendet werden!**

Die Oberflächen dürfen erst dann gereinigt werden, wenn der Generator und dessen Verkleidung vollständig abgekühlt sind. Für die Instandhaltung der Oberflächen und der Metallteile genügt ein mit Wasser oder Wasser und neutralem Reinigungsmittel befeuchtetes Tuch.

Die Nichtbeachtung der Anweisungen kann zur Beschädigung der Oberfläche des Generators führen und Grund für den Verfall der Garantie sein.

### REINIGUNG DES KERAMIKGLASES

**Zur Reinigung dürfen niemals abreibende oder chemisch aggressive Reinigungsmittel verwendet werden!**

Das Keramikglas darf erst dann gereinigt werden, wenn es vollständig kalt ist.

Zur Reinigung des Keramikglases ist es ausreichend, einen trockenen Pinsel und feuchtes Zeitungspapier (Tageszeitung) mit Asche zu verwenden. Verwenden Sie im Falle von sehr schmutzigem Glas ausschließlich spezifisches Reinigungsmittel für Keramikglas. Sprühen Sie ein wenig auf ein Tuch und verwenden Sie es auf dem Keramikglas. Das Reinigungsmittel oder andere Flüssigkeiten dürfen niemals direkt auf Glas oder Dichtungen gesprüht werden!

Wird dies nicht beachtet, kann die Oberfläche des Keramikglases beschädigt werden, wodurch die Garantie verfallen kann.

### REINIGUNG DES PELLET-BEHÄLTERS

Ist der Tank vollkommen geleert, das Versorgungskabel des Generators herausziehen und vor dem Auffüllen desselben zuerst alle Rückstände, wie Staub und Späne etc., entfernen.

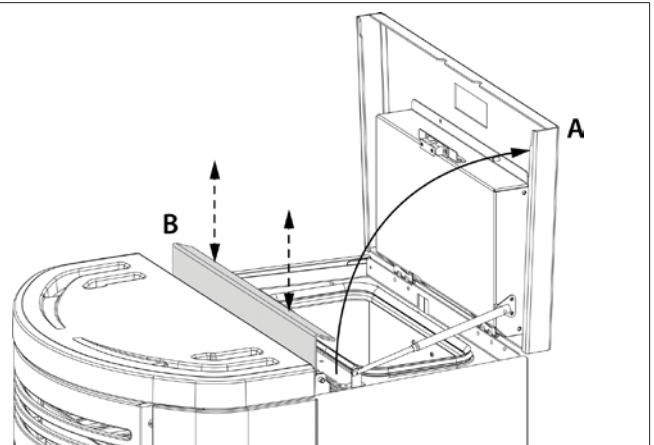
*DIE FOLGENDEN ABBILDUNGEN DIENEN ZUR VERANSCHAULICHUNG.*

### KRATZEISEN:

Die Reinigung der Wärmetauscher darf nur bei kaltem Generator erfolgen! Seine Reinigung trägt dazu bei, auf Dauer eine immer konstante Heizleistung zu sichern. Diese Art von Wartung muss mindestens einmal am Tag erfolgen.

Hierzu ist es ausreichend, den Deckel des Pellet-Behälters (A) zu erheben.

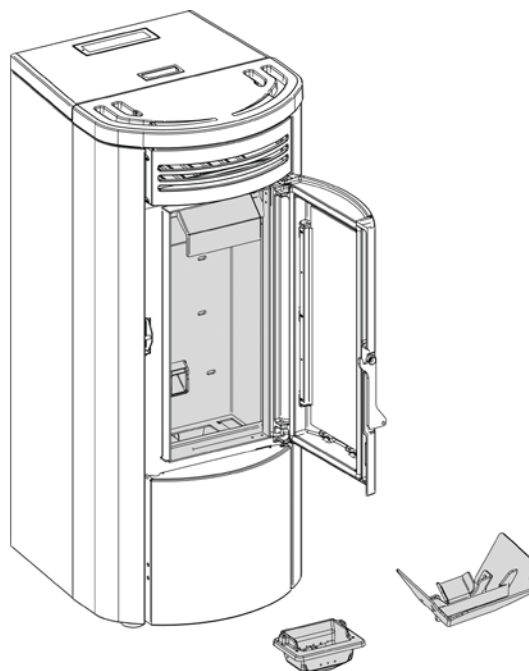
Die im oberen Teil des Wärmegerägers untergebrachten Schaber benutzen, wobei die Bewegung mehrmals von unten nach oben und umgekehrtzu erfolgen hat.



*DIE ABBILDUNGEN DIENEN ZUR VERANSCHAULICHUNG.*

## BRENNSCHALE UND BRENNKAMMER:

- ♦ Die Feuertüre öffnen.
- ♦ Die abgelagerte Asche zwischen Trennwand und Feuertür absaugen.
- ♦ Den Flammenschutz entfernen.
- ♦ Die Brennschale entfernen.
- ♦ Die Brennkammer und den Brennschalenboden mit einem geeigneten Staubsauger komplett aussaugen.



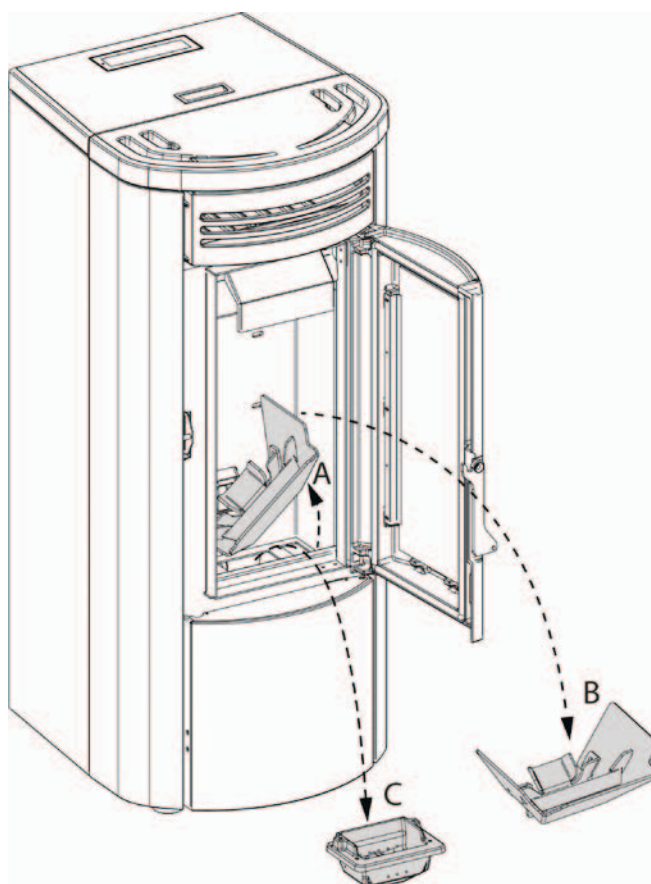
## DETAIL REINIGUNG DER BRENNSCHALE

Für die Reinigung der Brennschale vorher die Flammenschutz-Einheit entfernen.

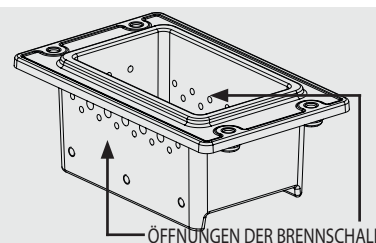
- ♦ Die Flammenschutz-Einheit entfernen, indem man sie vor dem Herausziehen auf einer Seite erhebt (siehe A-B)
- ♦ Die Brennschale entfernen (C)
- ♦ Zur erneuten Montage, die Vorgänge in umgekehrter Reihenfolge ausführen.

Versichern Sie sich immer nach der Reinigung der Brennschale, dass:

- ♦ Sie erneut korrekt positioniert ist, Pellet-Rutsche Richtung Ausgang Pellets.
- ♦ Die Rutschvorrichtung der Pellets korrekt auf der Brennschale lehnt und auf keiner anderen Oberfläche der Brennkammer.
- ♦ Dass die Einheit Pellet-Rutsche gegen die Wand der Feuerstelle geschoben wurde.



**EINE SAUBERE BRENNSCHALE GARANTIERT EINE KORREKTE FUNKTIONSWEISE! DIE BRENNSCHALE UND DESSEN ÖFFNUNGEN MÜSSEN IMMER FREI VON RÜCKSTÄNDEN DER VERBRENNUNG SEIN, DAMIT EINE OPTIMALE VERBRENNUNG AUCH IM VERLAUF DER ZEIT GARANTIERT WERDEN KANN. HIERDURCH KÖNNEN STÖRUNGEN VERMIEDEN WERDEN, DIE DEN EINSATZ VON TECHNISCHEM FACHPERSONAL ERFORDERLICH MACHEN. ÜBER DIE FUNKTION "EASY SETUP" IM BENUTZERMENÜ KANN DIE VERBRENNUNG AN DIE BESCHRIEBENEN ANFORDERUNGEN ANGEPAST WERDEN.**



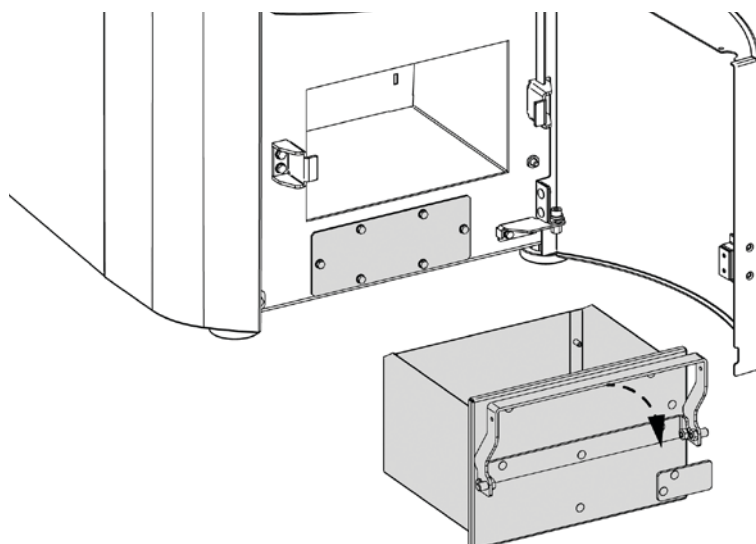
ÖFFNUNGEN DER BRENNSCHALE

DIE ABBILDUNGEN DIENEN ZUR VERANSCHAULICHUNG.



## ASCHEKASTEN:

- ◆ Entfernen Sie den Aschekasten und leeren Sie ihn in einen geeigneten Behälter.
- ◆ Entfernen Sie auch eventuelle Asche, die sich im Fach des Aschekastes befindet.



TEILE/ZEITRAUM	TÄGLICH	ALLE 2-3 TAGE	ALLE 7TAGE	ALLE 20/30 TAGE
SCHABER	X			
BRENNSCHALE		X		
BRENNKAMMER		X		
"T"-FÖRMIGER ANSCHLUSS/ RAUCHGASKANAL				X
ASCHEKASTEN*	X		X	

\* Die Häufigkeit der Reinigung des Aschekastens hängt von verschiedenen Faktoren ab: Typologie von Pellet, Leistung des Ofens, Verwendung des Ofens und Typologie von Installation.



**WENN DAS STROMVERSORUNGSKABEL BESCHÄDIGT IST, MUSS ES DURCH DEN TECHNISCHEN KUNDENDIENST-SERVICE ODER JEDENFALLS DURCH EINE PERSON MIT GLEICHARTIGER BEFÄHIGUNG AUSGEWECHSELT WERDEN, UM JEDE GEFAHR ZU VERMEIDEN.**

NEHMEN SIE, UM DAS NÄCHSTLIEGENDE KUNDENDIENSTZENTRUM ZU KENNEN, KONTAKT MIT IHREM HÄNDLER AUF ODER KONSULTIEREN SIE DIE WEBSEITE: [WWW.LANORDICA-EXTRAFLAME.COM](http://WWW.LANORDICA-EXTRAFLAME.COM)

## ORDENTLICHE WARTUNG, DIE VON ZUGELASSENEN TECHNIKERN AUSGEFÜHRT WIRD

### Die ordentliche Wartung muss mindestens einmal im Jahr ausgeführt werden.

Der Generator benötigt durch die Verwendung von Pellets als Brennstoff einen jährlichen Wartungseingriff, der von einem **zugelassenen Techniker unter ausschließlicher Verwendung von Original-Ersatzteilen** ausgeführt werden muss.

Die Nichtbeachtung kann die Sicherheit des Geräts beeinträchtigen und das Recht auf Garantie verfallen lassen.

Mit der Beachtung der Häufigkeit der Reinigungen, die im Gebrauchs- und Wartungshandbuch beschrieben sind und vom Benutzer ausgeführt werden müssen, werden im Laufe der Zeit eine korrekte Verbrennung des Generators gewährleistet und eventuelle Störungen und/oder Fehlfunktionen vermieden, die weitere Eingriffe durch einen Techniker erfordern könnten. Die Anfragen auf ordentliche Wartungseingriffe fallen nicht unter die Garantie des Produkts.

### DICHTUNGEN: DECKEL PELLET-BEHÄLTER, TÜR, ASCHEKASTEN UND BRENNSCHALE

Die Dichtungen gewährleisten die hermetische Dichtheit des Ofens und folglich dessen einwandfreien Betrieb.

Es ist notwendig, dass diese regelmäßig kontrolliert werden: Im Fall von Verschleiß oder Beschädigung ist es notwendig, sie umgehend zu ersetzen. Diese Arbeiten sind von einem zugelassenen Techniker auszuführen.

### ANSCHLUSS AN DEN SCHORNSTEIN

Jährlich oder jedenfalls immer, wenn sich die Notwendigkeit ergibt, die zum Schornstein führende Rohrleitung absaugen und reinigen. Wenn waagrechte Abschnitte vorhanden sind, müssen die Rückstände entfernt werden, bevor diese den Durchgang der Rauchgase verstopfen.

### AUSSERBETRIEBNAHME (SAISONENDE)

Man empfiehlt bei Saisonende vor dem Abschalten des Ofens, den Pellet-Behälter vollkommen zu leeren und eventuelle Rückstände von Pellets und Staub in seinem Inneren abzusaugen.

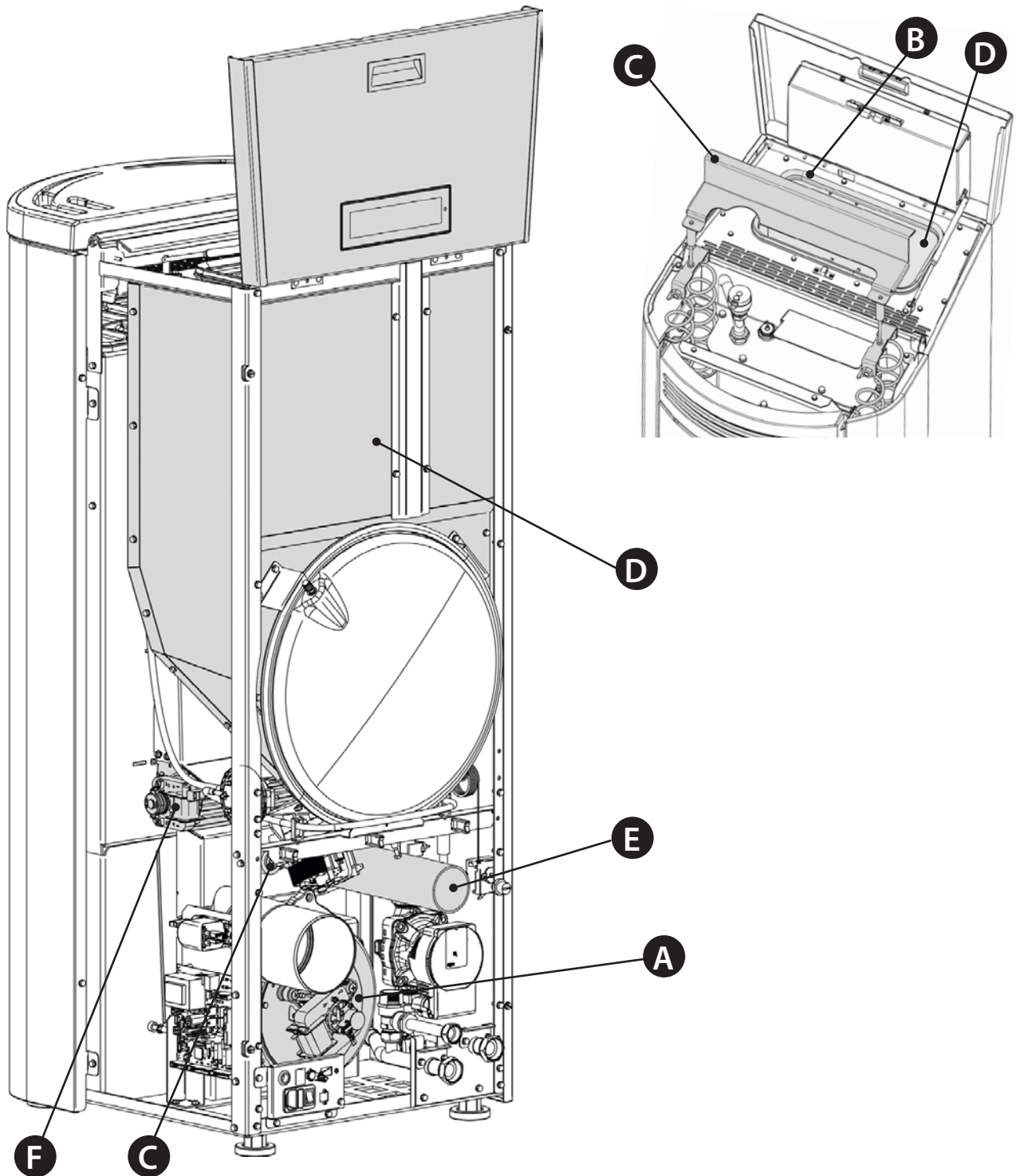
**ES WIRD EMPFOHLEN, DEN WÄRMEERZEUGER NICHT VOM STROMNETZ ZU TRENNEN, UM DER UMWÄLZPUMPE ZU ERLAUBEN, DIE NORMALEN ANTIBLOCK-ZYKLEN AUSZUFÜHREN.**

Die ordentliche Wartung muss mindestens einmal im Jahr ausgeführt werden.

DIE ABBILDUNGEN DIENEN ZUR VERANSCHAULICHUNG.

NEHMEN SIE, UM DAS NÄCHSTLIEGENDE KUNDENDIENSTZENTRUM ZU KENNEN, KONTAKT MIT IHREM HÄNDLER AUF ODER KONSULTIEREN SIE DIE WEBSEITE:  
[WWW.LANORDICA-EXTRAFLAME.COM](http://WWW.LANORDICA-EXTRAFLAME.COM)

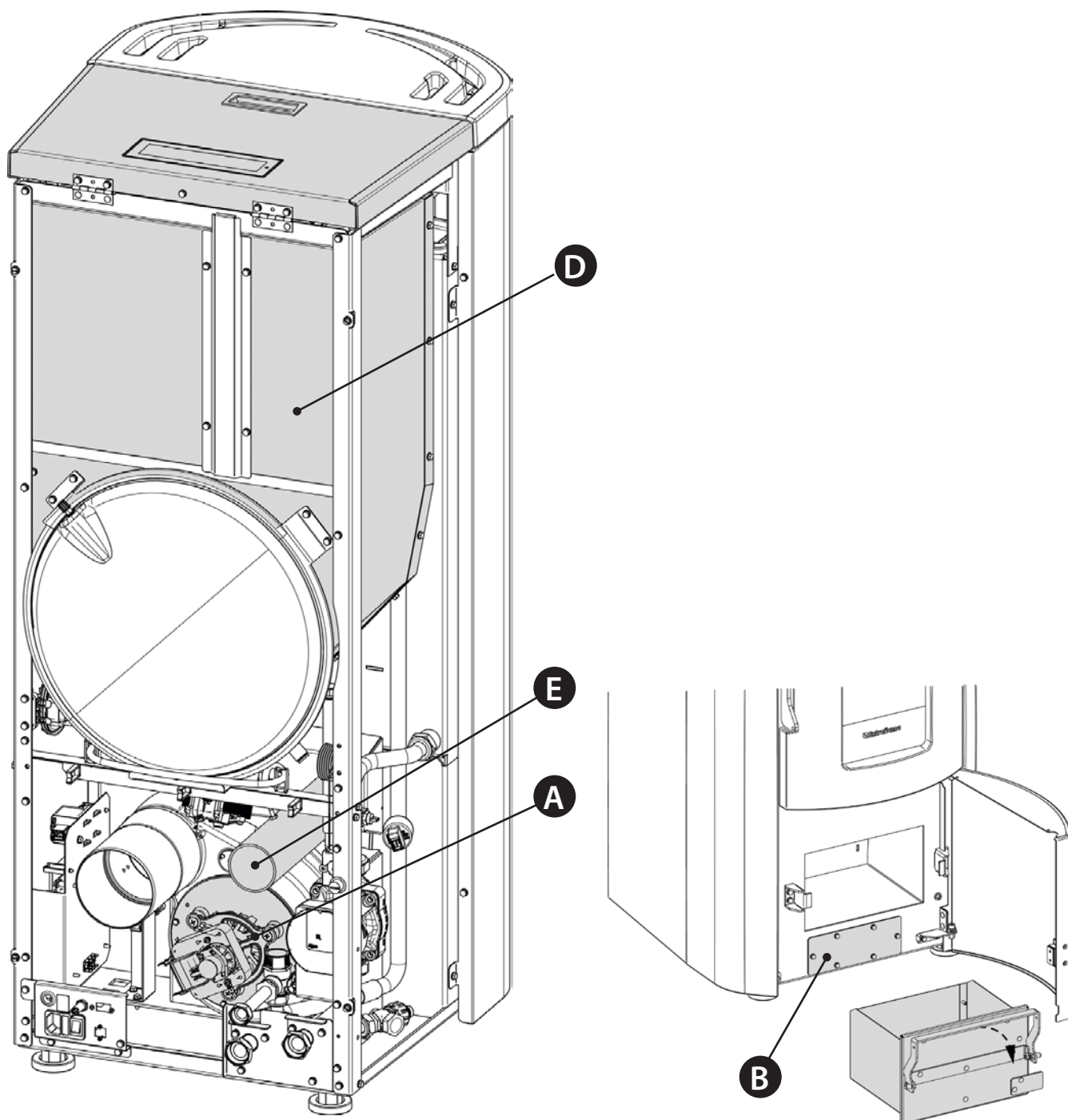
DIE ABBILDUNGEN DIENEN ZUR VERANSCHAULICHUNG.



<b>A</b>	Rauchgasmotor (Ausbau und Reinigung und Rauchgasleitung und T-Stücke), neue Dichtung an den vorgesehenen Stellen
<b>B</b>	Dichtungen, Pellet-Behälter, Inspektionsöffnungen, Aschenkasten und Tür (ersetzen und, wo vorgesehen, neue Dichtung anbringen)
<b>C</b>	Brennkammer & Wärmetauscher (Komplettreinigung) einschließlich Reinigung des Rohrs des Zündelements
<b>D</b>	Tank (vollständige Entleerung und Reinigung).
<b>E</b>	Prüfung der Luftansaugleitung und eventuelle Reinigung des Fluss-Sensors
<b>F</b>	Ausbau Raumluftventilator und Entfernen von Staub und Pelletresten.

NEHMEN SIE, UM DAS NÄCHSTLIEGENDE KUNDENDIENSTZENTRUM ZU KENNEN, KONTAKT MIT IHREM HÄNDLER AUF ODER KONSULTIEREN SIE DIE WEBSEITE:  
[WWW.LANORDICA-EXTRAFLAME.COM](http://WWW.LANORDICA-EXTRAFLAME.COM)

DIE ABBILDUNGEN DIENEN ZUR VERANSCHAULICHUNG.





<b>A</b>	Rauchgasmotor (Ausbau und Reinigung und Rauchgasleitung und T-Stücke), neue Dichtung an den vorgesehenen Stellen
<b>B</b>	Dichtungen, Pellet-Behälter, Inspektionsöffnungen, Aschenkasten und Tür (ersetzen und, wo vorgesehen, neue Dichtung anbringen)
<b>C</b>	Brennkammer & Wärmetauscher (Komplettreinigung) einschließlich Reinigung des Rohrs des Zündelements
<b>D</b>	Tank (vollständige Entleerung und Reinigung).
<b>E</b>	Prüfung der Luftansaugleitung und eventuelle Reinigung des Fluss-Sensors
<b>F</b>	Ausbau Raumluftventilator und Entfernen von Staub und Pelletresten.

## ANZEIGEN

DISPLAY	GRUND
OFF	Generator ausgeschaltet
START	Die Startphase ist im Gang
PELLET LADEN	Die kontinuierliche Pelletzufuhr während der Zündung ist im Gang
ZÜNDUNG	Die Zündungsphase ist im Gang
VORBEREITEN	Die Phase Vorbereiten ist im Gang
BETRIEB	Die Normalbetriebsphase ist im Gang
MODULATION	Der Generator läuft in Mindestbetrieb
AUSBLASEN	Das automatische Gebläse läuft
ENDREINIGUNG	Die Endreinigung läuft
STAND-BY	Der Generator ist aufgrund des Außenthermostats ausgeschaltet und wartet auf Wiedereinschaltung
WARTEN ABKUEHLUNG	Es wurde ein erneuter Zündversuch unternommen, nachdem der Generator gerade abgeschaltet wurde. Wenn dieser eine Abschaltung vornimmt, ist das vollständige Ausschalten des Rauchgasmotors abzuwarten und danach erst die Brennschalen-Reinigung auszuführen. Erst nach Abschluss dieser Vorgänge kann der Generator wieder gezündet werden.
H-OFF	Generator abgeschaltet, da Wassertemperatur über eingestelltem Sollwert.
T-OFF	Der Generator ist ausgeschaltet und wartet auf Wiedereinschaltung, da alle Anforderungen erfüllt wurden
WARTEN STROMAUSFALL	Der Generator kühlt nach einem Stromausfall ab. Nach der Abkühlung schaltet er sich automatisch wieder ein
FROSTSCHUTZ	Frostschutz-Betrieb läuft, da die Wassertemperatur sich unter dem werkseitig eingestellten Schwellenwert befindet Die Umwälzpumpe schaltet sich solange ein, bis das Wasser den werkseitig eingestellten Wert +2°C erreicht hat
ANTIBLOCK	Die Antiblockierfunktion der Umwälzpumpe läuft (erst wenn der Generator mindestens 96 Stunden im Zustand OFF war). Die Umwälzpumpe schaltet sich für die vom Hersteller festgelegte Zeit ein, um ihre Blockierung zu vermeiden

## ALARME

DISPLAY	ERLÄUTERUNG	LÖSUNG
	Zeigt das Vorliegen eines Alarms an.	Eingeschaltet: Zeigt das Vorliegen eines Alarms an Blinkend: Der Unterdrucksensor ist deaktiviert. Der Alarm kann nur zurückgestellt werden, wenn der Rauchgasmotor abgestellt ist und 15 Minuten nach der Alarmanzeige vergangen sind, indem die Taste 1/  für 3 Sekunden gedrückt wird.
RAUCHMOTOR DEFEKT	Defekt Rauchgasmotor	Kundendienst verständigen
RAUCH FUEHLER	Defekt Rauchsonde.	Kundendienst verständigen
RAUCH HEISS	Rauchgastemperatur sehr hoch	Das Laden der Pellets kontrollieren (siehe "EASY SETUP"), bei Fortbestehen zugelassenen Techniker verständigen.

NEHMEN SIE, UM DAS NÄCHSTLIEGENDE KUNDENDIENSTZENTRUM ZU KENNEN, KONTAKT MIT IHREM HÄNDLER AUF ODER KONSULTIEREN SIE DIE WEBSEITE [WWW.LANORDICA-EXTRAFLAME.COM](http://WWW.LANORDICA-EXTRAFLAME.COM)

<b>KEINE FLAMME</b>	Der Pellet Behälter ist leer. Ungenügende Pelletzufuhr. Der Getriebemotor führt keine Pellets zu.	Überprüfen, ob Pellets im Tank vorhanden sind, oder nicht. Pelletzufuhr regulieren (siehe "EASY SETUP").
<b>UNTERDRUCK ALARM</b>	Die Tür ist nicht richtig geschlossen. Der Aschenkasten ist nicht richtig geschlossen. Die Brennkammer ist verschmutzt. Die Rauchabzugsleitung ist verstopft / verschmutzt	Überprüfen, ob die Tür hermetisch schließt. Überprüfen, ob der Aschenkasten hermetisch schließt. Sauberkeit der Rauchgasleitung und der Brennkammer überprüfen.
<b>FEHLZÜNDUNG</b>	Der Pellet Behälter ist leer. Ungeeignete Einstellung der Pelletzufuhr. Durchgebrannte Thermostatbirnen.	Überprüfen, ob Pellets im Tank vorhanden sind, oder nicht. Pelletzufuhr regulieren (siehe "EASY SETUP"). Kontrollieren, ob die im Kapitel "Zündung" beschriebenen Verfahren eingehalten werden. Kolbenthermostate prüfen (siehe Kapitel Rückstellungen)
<b>FEHLZÜNDUNG STROMAUSFALL</b>	Stromausfall während der Zündphase.	Den Ofen mit Taste 1 auf OFF bringen und die im Kapitel "Zündung" beschriebenen Verfahren wiederholen.
<b>ALARM SCHNECKEN KOMMANDO</b>	Anomaler Betrieb bei der Befüllung mit Pellets.	Kundendienst verständigen
<b>ALARM H2O DRUCK MIN</b>	Der vom Druckwächter gemessene Anlagendruck ist zu niedrig.	Möglicherweise ist Luft in der Anlage, Anlage entlüften. Möglicher Wassermangel oder Verluste durch Störungen an einem Anlagenbauteil. Falls das Problem anhält, den Kundendienst verständigen
<b>ALARM H2O DRUCK MAX</b>	Luft in der Anlage Ungenügende Zirkulation	Möglicherweise ist Luft in der Anlage, Anlage entlüften. Ungenügende Zirkulation. Keine oder nicht angemessene Sicherheitszone. Die Wassertemperatur im Ofen hat 95°C überschritten. Möglich Störung an der Umwälzpumpe. Bei Fortbestehen des Problems muss die Rücksetzung durch einen autorisierten Techniker ausgeführt werden.
<b>H2O FUEHLER</b>	Defekt des H2O Fühlers	Kundendienst verständigen
<b>* WW. FUEHLER</b>	Defekt ww. Fuehler.	Kundendienst verständigen
<b>* PUFFER-FUEHLER</b>	Defekt Puffer-Fuehler.	Kundendienst verständigen
<b>TUR-PELLETBEHAELTER SCHLIESSEN</b>	Pellet-Behälter offen. Türe offen. Luft einlass verstopft oder verschmutzt.	Die korrekte Schließung des Pellet-Behälters und der Türe der Brennkammer prüfen. Luftzufuhr prüfen.
<b>AL. PWM BLOCKIERT</b>	Die Pumpe hielt vollkommen an Pumpe blockiert. Elektronisches Modul beschädigt	Kundendienst verständigen
<b>AL. PWM HEISS</b>	Die Pumpe funktioniert, gibt aber keine optimale Leistung ab. Unterspannung 160-194v. Pumpe in Thermoschutz.	Kundendienst verständigen
<b>AL. PWM GESTOPPT</b>	Die Pumpe hielt an, ist aber noch funktionstüchtig. Unterspannung < 160v. Überspannung. Unerwarteter externer Fluss.	Kundendienst verständigen
<b>AL. PWM GESTOPPT 2</b>	Die Pumpe hielt an, ist aber noch funktionstüchtig. Das Problem besteht an einer anderen Komponente. Bruchstücke in der Installation. Positionierung bei hoher Temperatur.	Kundendienst verständigen
<b>AL. PWM DURCHFLUSS</b>	Pumpe blockiert. Flüssigkeit mit hoher Dichte. Verstopftes Rohr. Anwesenheit von Luft in der Anlage.	Kundendienst verständigen
<b>AL. PWM STEUERUNG</b>	Ausgangsschnittstelle IPWM beschädigt, in Kurzschluss oder nicht verbunden	Kundendienst verständigen

\* im Falle von Erweiterungskarte der Anlage.

NEHMEN SIE, UM DAS NÄCHSTLIEGENDE KUNDENDIENSTZENTRUM ZU KENNEN, KONTAKT MIT IHREM HÄNDLER AUF ODER KONSULTIEREN SIE DIE WEBSEITE [WWW.LANORDICA-EXTRAFLAME.COM](http://WWW.LANORDICA-EXTRAFLAME.COM)

# GARANTIEBEDINGUNGEN

**1.** Für alle Produkte gewährleistet die Firma Extraflame S.p.A. innerhalb der Europäischen Gemeinschaft eine Garantie von 24 Monaten ab Kaufdatum.

Das Kaufdatum muss durch ein steuerrechtlich gültiges Dokument des Verkäufers (Quittung, Rechnung oder Transportschein) belegt werden, aus dem das gekaufte Produkt, das Kaufdatum und die Lieferung ersichtlich sind.

**ACHTUNG:** Diese Herstellergarantie ist kein Ersatz für die von den europäischen Normen zum Schutz der Endabnehmer vorgeschriebenen Garantien.

Die Herstellergarantie beschränkt sich auf Italien und auf alle Gebiete der Europäischen Gemeinschaft, die vom technischen Kundendienstnetz des Herstellers gedeckt sind (nähere Informationen erhalten Sie über die Webseite [www.lanordica-extraflame.com](http://www.lanordica-extraflame.com))

Sie beschränkt sich außerdem auf das Land, indem der Verbraucher wohnhaft bzw. ansässig ist, unter der Bedingung, dass es sich um das gleiche Land handelt, in dem der Verkäufer des Produkts der Firma Extraflame S.p.A. seinen Rechts- bzw. Geschäftssitz hat.

Diese Bedingungen gelten nicht für den Fall, dass das Produkt zu gewerblichen, wirtschaftlichen oder Unternehmenszwecken benutzt wird. In diesen Fällen gilt die Garantie nur 12 Monate nach dem Verkaufsdatum.

## **GARANTIE FÜR ITALIEN**

Im Falle eines Fehlbetriebs des Produkts zu treffende Maßnahmen:

In der Betriebsanleitung prüfen, ob der Fehlbetrieb auf eine falsche Anwendung der Produktfunktionen zurückzuführen ist. Sicherstellen, dass der Defekt zu den Fehlern gehört, auf die sich die Garantie erstreckt. Andernfalls gehen die Reparaturkosten voll zu Lasten des Endabnehmers. Bei allen Anfragen an den technischen Kundendienst immer folgende Informationen mitteilen: - Fehlerbeschreibung - Gerätemodell - Genaue Adresse - Telefonnummer

## **GARANTIE FÜR EUROPA**

Im Falle eines Fehlbetriebs des Produkts zu treffende Maßnahmen:

In der Betriebsanleitung prüfen, ob der Fehlbetrieb auf eine falsche Anwendung der Produktfunktionen zurückzuführen ist. Sicherstellen, dass der Defekt zu den Fehlern gehört, auf die sich die Garantie erstreckt. Andernfalls gehen die Reparaturkosten voll zu Lasten des Endabnehmers. Beantragen Sie einen Eingriff des technischen Kundendienst oder bitten Sie um die Anlage der technischen Kundendienststelle Ihres Händlers. Teilen Sie bei allen Anfragen folgende Informationen mit: Fehlerbeschreibung, Gerätemodell, genaue Adresse und Telefonnummer.

*Für während der ersten 6 Monaten nach dem Verkauf des Produkts auftretende Konformitätsmängel hat der Endabnehmer Recht auf eine kostenlose Reparatur.*

*Vom 7. bis zum 24. Monat wird bei Feststellung eines Konformitätsmangels dem Endabnehmer nur die Anfahrtsgebühr in Rechnung gestellt. Die Arbeitskosten und die Kosten für eventuelle Ersatzteile übernimmt weiterhin der Händler.*

**2.** Sollte der beanstandete Defekt auf externe Bedingungen bzw. Ereignisse zurückzuführen sein, die wir hier anhand einiger nicht erschöpfenden Beispiele auflisten, kann keine Garantie übernommen werden: ungenügende Leistung der Anlage; falsche Installation bzw. Wartung durch Personal, das nicht über die im Land des Wohnsitzes des Endabnehmers geltenden gesetzlichen Eigenschaften besitzt; Fahrlässigkeit; nicht vorschriftsmäßige Nutzung und mangelnde Pflege bzw. Nichtbeachtung von Bedienungsanleitung des Produkts, die Bestandteil des Verkaufsvertrags ist.

Ebenso kann keine Garantie übernommen werden, wenn die Mängel am Produkt nicht auf bestimmte Ursachen aufgrund von Produktionsfehlern zurückzuführen sind. Der Garantieanspruch erlischt, wenn die Fehler auf einen unwirksamen Rauchabzug im Sinne des im Land des Händlers geltenden Gesetzes zurückzuführen sind, wenn das Produkt nicht mit der notwendigen Sorgfalt behandelt wurde, bei versehentlichen Schäden, Transportschäden (Kratzer, Beulen usw.), wenn Reparaturen oder Eingriffe von Personen vorgenommen werden, die nicht ermächtigt sind oder wenn der Endabnehmer selber versucht, Reparaturen vorzunehmen.

Für folgendes Verbrauchsmaterial wird keine Garantie gewährt: Dichtungen, keramische oder gehärtete Scheiben, Gusseisenverkleidungen und -gitter, feuerfeste Materialien (z.B. Nordiker o. Ä.), lackierte Teile, verchromte oder vergoldete Teile, Majolika, Griffe, Kohlenbecken und entsprechende Bestandteile. Bei den Hydro-Produkten wird der Wärmeaustauscher nicht von der Garantie gedeckt, wenn nicht ein angemessener Kondensschutz-Kreislauf eingeplant wird, der eine Mindesttemperatur des Rücklaufs des Geräts von 55°C gewährleistet. Aus der Garantie ausgeschlossen sind ganz allgemein alle äußeren Komponenten des Produkts, auf die der Endabnehmer während des Einsatzes oder der Wartung direkt eingreifen kann, die einer Abnutzung bzw. Rostbildung ausgesetzt sind oder durch den Einsatz von aggressiven Reinigungsmitteln Flecken an den Stahlteilen aufweisen könnten.

Im Falle von fehlerhaften Angaben über Defekte, die bei der Prüfung durch einen autorisierten Fachmann festgestellt werden, wird der Eingriff voll zu Lasten des Endabnehmers gehen.

**3.** Sollte es nicht möglich sein, die Konformität durch die Reparatur des Produkts bzw. der Komponente wieder herzustellen, ist ein Ersatz erforderlich. Dies beeinflusst aber keinesfalls die Dauer der Garantie, deren Termin weiterhin ab Kaufdatum des ersetzten Produkts bzw. Teils gilt.

**4.** Die Firma Extraflame S.p.A. lehnt jede Verantwortung für etwaige Schäden ab, die, direkt oder indirekt, Personen, Tieren oder Gegenständen widerfahren könnten, welche auf die Nichtbeachtung aller in dieser Anleitung angeführten Anweisungen zurückzuführen sind und vor allem Hinweise in Sachen Installation, Gebrauch und Wartung des Geräts betreffen, die auch von unserer Webseite herunter geladen werden können.

**5.** Nicht von der Garantie gedeckt sind Eingriffe für die Eichung bzw. Einstellung des Produkts in Bezug auf die Art des Brennstoffs o. ä.

6. Wird das Produkt in einer der von der Firma Extraflame S.p.A. autorisierten Kundendienststellen repariert und im Falle eines Ersatzes des Produkts, ist der Transport für den Endabnehmer kostenlos. Sollte der Fachmann imstande sein, das Produkt beim Sitz des Endabnehmers reparieren zu können, und sollte letzterer dies nicht zulassen, so gehend die Kosten für den Transport bis zur Reparaturwerkstatt und die Wiederzusendung zu seinen Lasten.

7. Nach Ablauf der 24-monatigen Garantie gehen alle Reparaturreingriffe voll zu Lasten des Endabnehmers.

8. Für eventuelle Streitfragen ist ausschließlich das Gericht am Rechtssitz der Firma Extraflame S.p.A. (Vicenza - Italien) zuständig.

## WEITERE ANMERKUNGEN

- ♦ Nur vom Hersteller empfohlene Brennstoffe benutzen. Das Produkt darf nicht als Müllverbrennungsanlage missbraucht werden.
- ♦ Das Produkt nicht als Treppe oder Abstellfläche verwenden.
- ♦ Keine Wäsche zum Trocknen auf das Produkt legen. Wäscheständer oder ähnliche Gegenstände vom Produkt entfernt halten. Gefahr eines Brandausfalls und einer Beschädigung der Verkleidung.
- ♦ Der Endabnehmer trägt die ausschließliche Verantwortung für den unsachgemäßen Gebrauch des Produkts und entbindet somit den Hersteller jeglicher zivil- und strafrechtlichen Haftung.
- ♦ Jede Art des unsachgemäßen Eingriffs oder des nicht ermächtigten Austauschs durch nicht originale Bauteile des Produkts kann für die Unversehrtheit des Endabnehmers gefährlich sein und enthebt den Hersteller von jeder zivil- und strafrechtlichen Verantwortung.
- ♦ Der Großteil der Flächen des Produkts wird beim Betrieb sehr heiß (Tür, Handgriff, Glasscheibe, Rauchabgangsrohr usw.). Trägt man keine sachgemäße Schutzkleidung oder verfügt man nicht über entsprechende Schutzmittel, wie zum Beispiel hitzebeständige Handschuhe, muss der Kontakt mit diesen Flächen unbedingt vermieden werden.
- ♦ Der Betrieb des Produkts mit geöffneter Tür oder gebrochener Glasscheibe ist verboten.
- ♦ Der elektrische Anschluss des Produkts muss an eine Elektroanlage mit funktionstüchtigem Erdleiter erfolgen.
- ♦ Das Produkt bei Störungen oder schlechtem Betrieb abstellen.
- ♦ Bei Anhäufung nicht verbrannter Pellets im Brenner nach wiederholten „fehlgeschlagenen Zündungen“ müssen diese zunächst entfernt werden, bevor eine erneute Zündung durchgeführt wird. Vor der erneuten Zündung immer sicherstellen, dass der Brenner sauber und korrekt positioniert ist.
- ♦ Das Produkt nicht mit Wasser waschen. Das Wasser könnte in das Gerät eindringen, hierbei die elektrischen Isolierungen schädigen und dadurch Stromschläge verursachen.
- ♦ Nicht vorschriftsmäßig erfolgte Installierungen bewirken einen Verfall der Produktgarantie. Gleiches gilt für nicht sachgemäßen Einsatz oder Wartung entsprechend der Vorgaben des Herstellers.

## BESEITIGUNG

### INFORMATIONEN FÜR DIE ENTSORGUNG VON ELEKTRISCHEN UND ELEKTRONISCHEN ALTGERÄTEN, DIE BATTERIEN UND AKKUS ENTHALTEN



Dieses Symbol auf dem Produkt, auf den Batterien, auf den Akkus, auf deren Verpackung oder in deren Unterlagen weist darauf hin, dass das Produkt und die Batterien oder Akkus am Ende ihrer Lebensdauer nicht zusammen mit dem normalen Hausmüll gesammelt, verwertet oder entsorgt werden dürfen.

Eine unsachgemäße Entsorgung von elektrischen und elektronischen Altgeräten, sowie von Batterien oder Akkus kann zur Freisetzung gefährlicher Stoffe im Produkt führen. Um mögliche Umwelt- oder Gesundheitsschäden zu vermeiden, wird der Benutzer aufgefordert, dieses Gerät bzw. die Batterien oder Akkus von anderen Abfallarten zu trennen und der kommunalen Sammelstelle zu übergeben. Außerdem ist es möglich, den Händler um die Rücknahme der elektrischen und elektronischen Altgeräte unter den in den nationalen Vorschriften zur Umsetzung der Richtlinie 2012/19/EU vorgesehenen Bedingungen zu bitten.

Die getrennte Sammlung und die ordnungsgemäße Verwertung von elektrischen und elektronischen Altgeräten, Batterien und Akkus fördert die Erhaltung der natürlichen Ressourcen, respektiert die Umwelt und gewährleistet den Schutz der Gesundheit.

Für weitere Informationen zur Sammlung von elektrischen und elektronischen Altgeräten, Batterien und Akkus wenden Sie sich bitte an die für die Erteilung von Genehmigungen zuständigen Kommunen oder Behörden.









# Extraflame®

## Riscaldamento a Pellet

**Extraflame S.p.A.** Via Dell'Artigianato, 12 36030 - MONTECCHIO PRECALCINO (VI) - ITALY  
☎ +39.0445.865911 - 📠 +39.0445.865912 - ✉ info@extraflame.it - 🌐 www.lanordica-extraflame.com

**MADE IN ITALY**  
design & production

**NEHMEN SIE, UM IHR NÄCHSTLIEGENDES  
KUNDENDIENSTZENTRUM ZU KENNEN,  
KONTAKT MIT IHREM HÄNDLER AUF ODER KONSULTIEREN SIE  
DIE WEBSEITE [WWW.LANORDICA-EXTRAFLAME.COM](http://WWW.LANORDICA-EXTRAFLAME.COM)**

Der Hersteller behält sich vor, die in den vorliegenden Unterlagen wiedergegebenen Eigenschaften und Daten zu jedem beliebigen Zeitpunkt und ohne Vorankündigung zu ändern, um seine Produkte zu verbessern.  
Diese Anleitung kann daher nicht als Vertrag Dritten gegenüber angesehen werden.